

IMPORTER: Prima Group 2004 LTD, Bulgaria, 1784 Sofia, Mladost 1, bl. 144, Ground Floor; Phone: +359 2 988 45 72;
 IMPORTEUR: Prima Group 2004 LTD, Bulgarien, 1784 Sofia, Mladost 1, bl. 144, Erdgeschoss; Telefon: +359 2 988 45 72;
 ВНОСИТЕЛ: Прима Груп 2004 ООД, България, 1784 София, Младост 1, бл. 144, Партер; Телефон: +359 2 988 45 72;

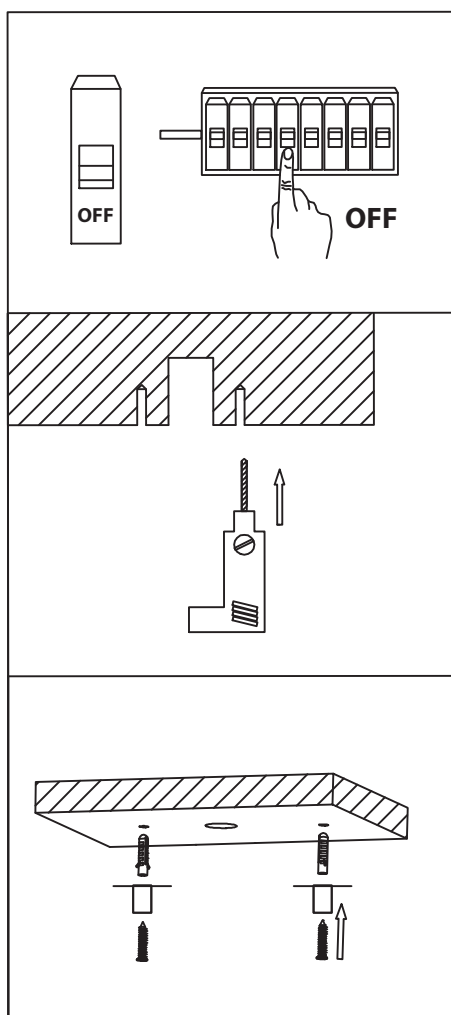


Инструкции За Употреба

1. Уверете се, че захранването е изключено преди и по време на инсталацията..
2. Изберете желаната позиция за монтиране на стенната шайба и съответно пробийте отворите за монтажната скоба за светлината.
3. След като дупките са пробити и снабдени със съответния монтажен материал (дюбели), монтажните скоби могат да бъдат прикрепени и завинтени. Сега прикрепете светлината към монтажните скоби.
4. Установете захранващата връзка към осветителното тяло. За целта свържете кабелите на захранването с кабелите, предоставени на осветителното тяло.
5. Проверете инсталацията и монтажа преди пускане в експлоатация. Уверете се, че всичко е свързано правилно. След това осветителното тяло може да бъде пуснато в експлоатация.

Montageanleitung

1. Stellen Sie sicher, dass der Strom vor und während der Montage abgeschaltet ist.
2. Wählen Sie die gewünschte Position für die Montage des Wallwashers und bohren Sie dementsprechend die Löcher für die Montagehalterung der Leuchte.
3. Nach dem die Löcher gebohrt und mit dem geeigneten Montagmaterial (Dübel) versehen wurden, können die Montagehalterungen angebracht und verschraubt werden. Befestigen Sie nun die Leuchte an den Montagehalterungen.
4. Stellen Sie den Stromanschluss zur Leuchte her. Verbinden Sie hierfür die Kabeln des Stromnetzes mit den dafür vorgesehenen Kabeln an der Leuchte.
5. Vor der Inbetriebnahme die Installation und Montage kontrollieren. Stellen Sie sicher, dass alles korrekt angeschlossen ist. Im Anschluss daran kann die Leuchte in Betrieb genommen werden.



Installation Manual

1. Make sure that the power is switched off before and during installation.
2. Select the desired position for mounting the wall washer and accordingly drill the holes for the mounting bracket for the light.
3. After the holes have been drilled and provided with the appropriate mounting material (dowels), the mounting brackets can be attached and screwed. Now attach the light to the mounting brackets.
4. Establish the power connection to the luminaire. To do this, connect the cables of the power supply with the cables provided on the luminaire.
5. Check the installation and assembly before commissioning. Make sure everything is connected properly. The luminaire can then be put into operation.

