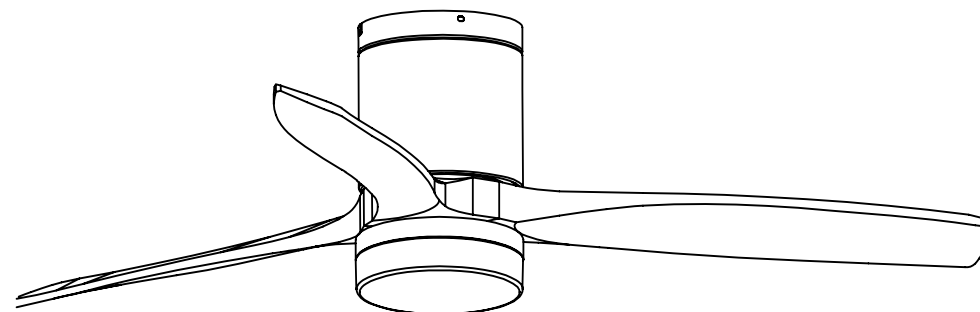


# OPTONICA

## РЪКОВОДСТВО ЗА УПОТРЕБА - LED ВЕНТИЛАТОР ЗА ТАВАН

SKU: 19111, 19112

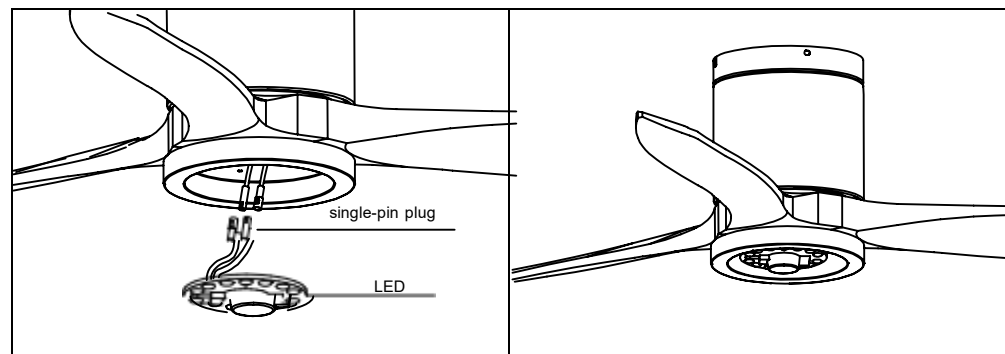


## Предупреждения и Оповещения

- Прочетете цялото ръководство внимателно, преди да започнете инсталацията. Запазете тези инструкции.
- Използвайте само оригинални резервни части.
- За да намалите риска от наранявания, прикрепете вентилатора директно към опорната структура на сградата, съобразно с тези инструкции, и използвайте само предоставените хардуерни компоненти.
- За да избегнете възможен електрически шок, преди да инсталирате вентилатора, изключете захранването, като изключите прекъсвачите на ел. инсталацията и съответния прекъсвач на стената. Ако не можете да заключите прекъсвачите в изключено положение, прикрепете сигурно забележим предупредителен знак, като етикет, към електрическото табло.
- Всички проводници трябва да бъдат монтирани в съответствие с националните и местни електрически норми и ANSI/NFPA 70. Ако не сте запознати с електрическото окабеляване, използвайте квалифициран електротехник.
- За да намалите риска от наранявания, не огъвайте системата за закрепване на лопатките при инсталиране, балансиране или почистване на вентилатора. Никога не поставяйте чужди предмети между въртящите се лопатки на вентилатора.
- За да намалите риска от пожар, електрически шок или повреда на мотора, не използвайте контролер за скорост със солидно състояние с този вентилатор. Използвайте само оригинални контролери за скорост.

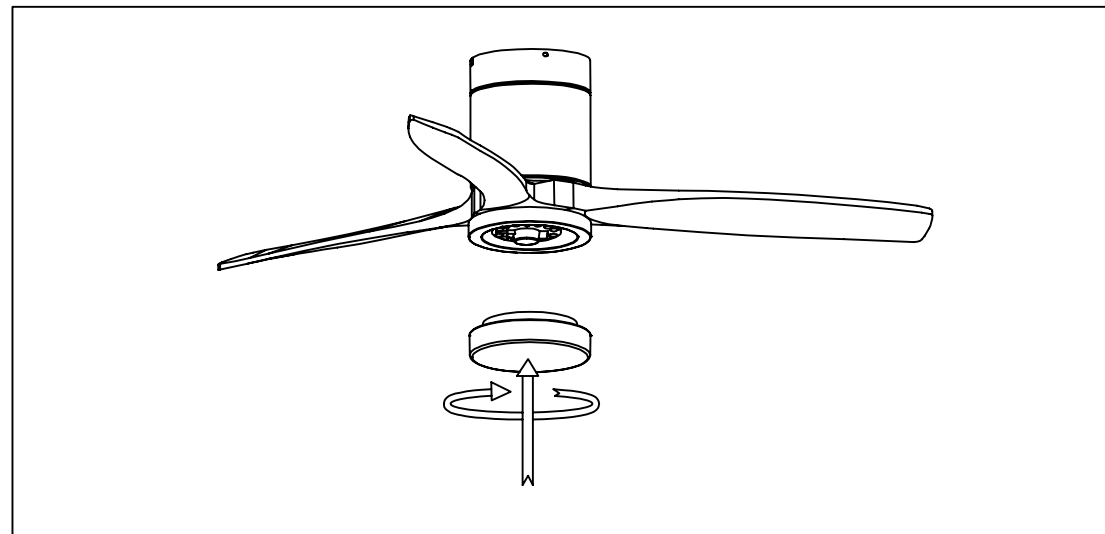
**ЗАБЕЛЕЖКА:** Важните предпазни мерки и инструкции, посочени в ръководството, не са предназначени да покрият всички възможни условия и ситуации, които могат да възникнат. Трябва да се разбере, че здравият разум и предпазливостта са необходими фактори при инсталирането и експлоатацията на този вентилатор.

## Събиране на абажур



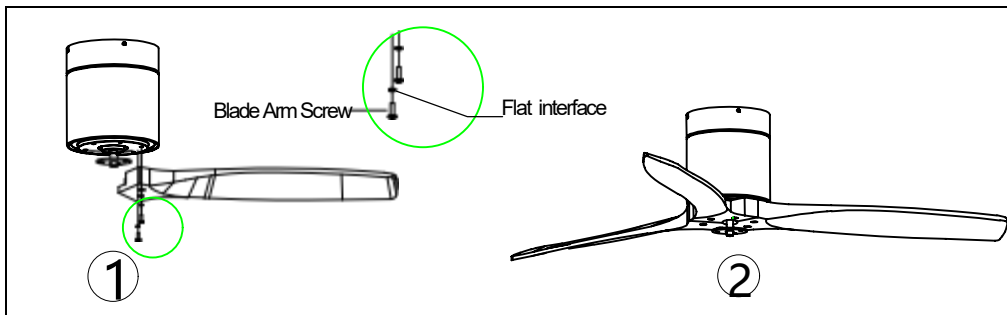
Възстановете капака и абажура обратно към LED панела.

## Инвентаризация на декоративния панел



Възстановете капака и абажура обратно към LED панела и ги закрепете с декоративни клипове и болтови гайки.

## Поставяне на перките

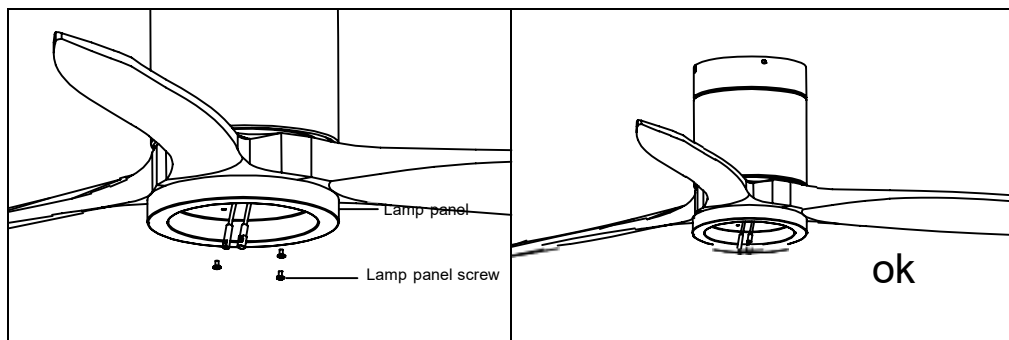


Спестяване на време: Може да поставите шайби върху винтовете за перките преди да ги инсталирате.

Изравнете отворите на перките с отвора на винтовете на мотора. Затегнете всички винтове, след като всички перки са прикрепени. Преди да затегнете винтовете окончателно, повторете процедурата с останалите рамена на перките.

Забележка: Затегнете винтовете за перките два пъти.

## Събиране на LED панела



Отстранете един винт. Прикрепете LED панела към долната част на вентилатора, като поставите другите два винта в ключалките на панела, завъртете го на място, след това закрепете предишния винт, като изравните винтовото отворче и отвора в долната част на вентилатора, и затегнете останалите два винта, за да закрепите LED панела.

**ЗАБЕЛЕЖКА:** При инсталиране или премахване на LED панела, моля, внимателно запазете изолационните подложки. Затягането на винтовете прекалено силно или бързо може да увреди изолационните подложки.

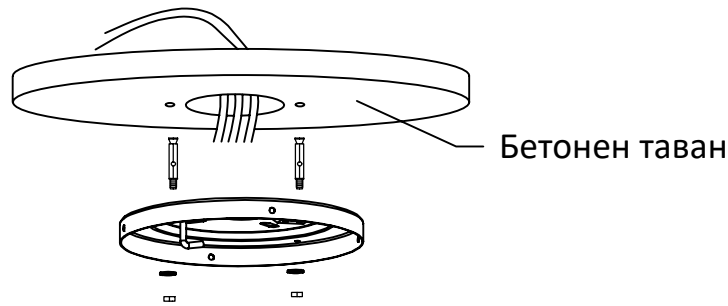
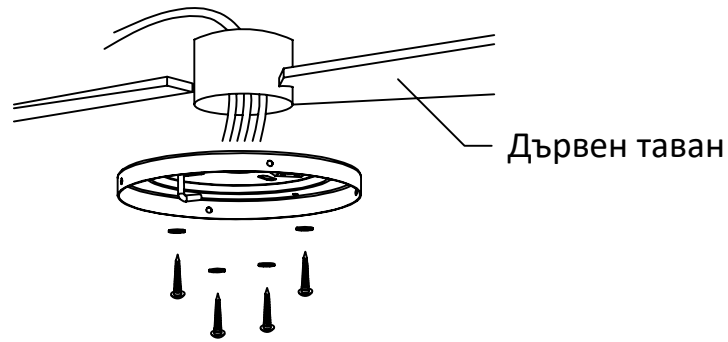
## Инвентаризация на частите

Внимателно отворете опаковката. Премахнете елементите от стиропорените вложки. Премахнете мотора и го поставете върху килим или стиропор, за да избегнете повреда на покритието. Проверете срещу инвентаризацията на частите дали всички части са включени.

- Удължителен прът и окачваща топка

Кръстачка за окачване	Дистанционно управление	Спирална опаковка
Перка	Мотор	Лампов панел
Съкло	LED източник на светлина	Спирална опаковка
Дистанционно		

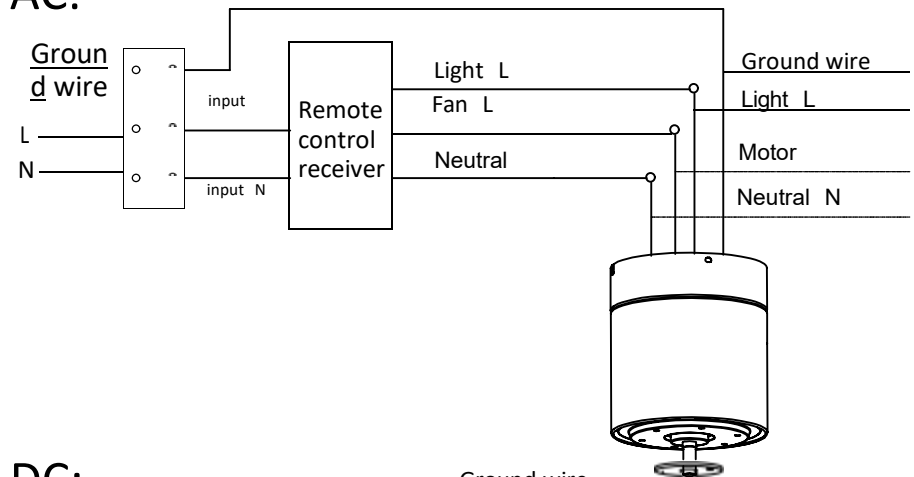
## Монтиране на кръстачката за окачване



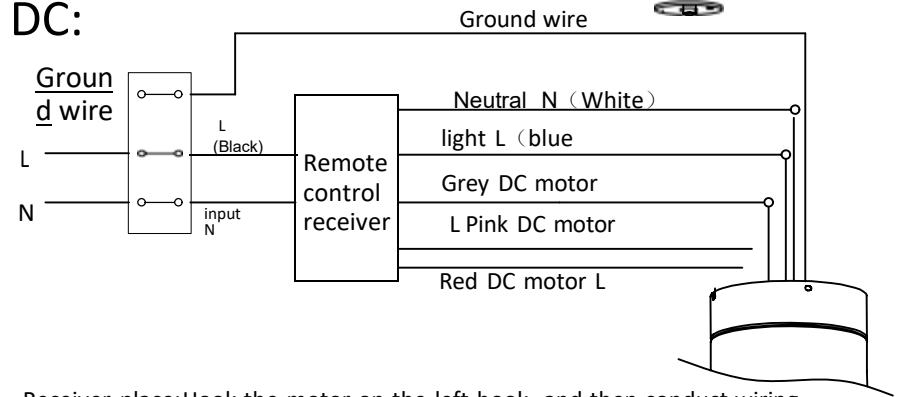
Моля, пробийте дупка с диаметър ф8мм в бетонния таван и поставете болта. Изравнете кръстачката с дупката, след което затегнете с гайка.

## Свързване на дистанционното управление

AC:



DC:



Receiver place: Hook the motor on the left hook, and then conduct wiring

