

ОТРАСТАРНЯВАНЕ НА ПОРЪБЛЕМИ:

OPTONICA

МОЛЯ, ПРОВЕРЕТЕ СЛЕДНОТО, ПРЕДИ ДА ПОДАДЕТЕ СИГНАЛ ЗА СЕРВИЗНО ОБСЛУЖВАНЕ

РЪКОВОДСТВО ЗА УПОТРЕБА - LED ВЕНТИЛАТОР ЗА ТАВАН

SKU: 19108, 19109, 19110

ПРОЛЕМ	ПРИЧИНА	РЕШЕНИЕ
Вентилаторът не стартира	1) Главните кабели не са свързани 2) Проверете кабелите	1) Проверете главните и разклонителните предпазители или прекъсвачи. 2) Проверете свързванията на кабелите към вентилатора и свързванията на кабелите в корпуса на ключа.
Вентилаторът издава шум	1) Винтовете са отпуснати 2) Съединителните клеми се удрят една в друга 3) Капака се удря в тавана	1) Затегнете всички винтове. 2) Разделете и запазете всички клеми 3) Проверете и се уверете че капака не се удря в тавана и не е прекалено близо
Дистанционното не работи	1) Дистанционното и устройството са с различни кодове 2) Батерията не е поставена 3) Слаба батерия	1) Проверете кодовете 2) Поставете батерии 3) Сменете батериите



Внимание:

Този уред не е предназначен за използване от лица (включително деца) с намалени физически, сетивни или умствени способности или липса на опит и познания, освен ако те не са под наблюдение или не са получили инструкции за употребата на уреда от лице, отговорно за тяхната безопасност. Децата трябва да бъдат наблюдавани, за да се гарантира, че не играят с уреда.

СЪДЪРЖАНИЕ

1. Мерки за безопасност	2
2. Схема на структурата на вентилатора	3
3. Монатж на таванната скоба	4
4. Инсталиране на удължител/висяща топка	5
5. Закачане на вентилатора	5
6. Свързване на вентилатора	6
7. Инсталиране на капака	7
8. Инсталиране на перките	8
9. Инсталиране на светлинния комплект	9
10. Поддръжка	10
11. Отстраняване на проблеми	11

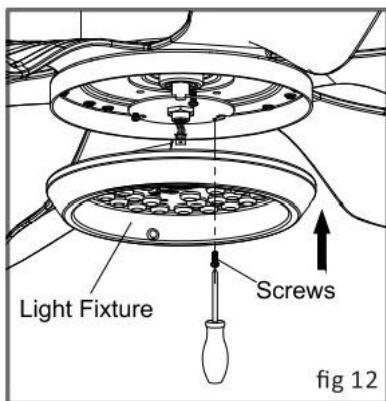
ПОДДРЪЖКА:

1. Заради естественото движение на вентилатора, някои връзки могат да се разхлабят. Проверете всички връзки, скоби и перки два пъти годишно. Уверете се че са затегнати (не е нужно да сваляте целия вентилатор от тавана).
2. Чистете вентилатора периодично, за да поддържате вида му през годините. Не използвайте вода за да го чистите, само мека четка или кърпа без власинки за да не надерете повърхността.
3. Можете да нанесете тънък слой лак за мебели на дървото за допълнителна защита.
4. Няма нужда да смазвате вентилаторът.
5. Съветваме потребителите да се свържат с продавача за редовни прегледи на системата поне веднъж на две години.

ВНИМАНИЕ

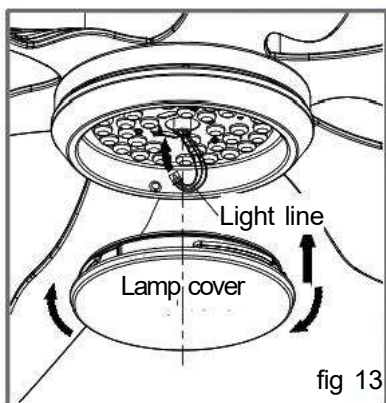
УВЕРЕТЕ СЕ ЧЕ ЗАХРАНВАНЕТО Е ИЗКЛЮЧЕНО В ЕЛЕКТРИЧЕСКИЯ ПАНЕЛ ПРЕДИ ДА СЕ ОПИТАТЕ ДА ПОПРАВЯТЕ ИЛИ ИНСТАЛИАТЕ УСТРОЙСТВОТО.

ИНСТАЛИРАНЕ НА СВЕТЛИННИЯ КОМПЛЕКТ:



1) Премахнете винт от кръглата моторна част, развийте останалите 2 винта на 3-4мм(Фиг2)

2) Закачете светлинния комплект на вентилатора и върнете първото винтче след него и другите две и ги затегнете. (Фиг 12)



3) Закачете капака на лампата и завъртете по часовниковата докато се закачи стабилно. (Фиг 13)

МЕРКИ ЗА БЕЗОПАСНОСТ:

ВАЖНО: МОЛЯ ПРОЧЕТЕТЕ ПРЕДИ ДА ЗАПОЧНЕТЕ МОНТАЖА

1. Инсталацията трябва да бъде направена от квалифициран човек.
2. Изключете общото захранване преди да започнете работа.
3. Използвайте захранване 220-240V~/50-60Hz.
4. Вентилаторът трябва да бъде инсталиран на поне 2.3 метра над земята.
5. Не променяйте посоката на въртене на перките докато се движат.Изчакайте да спрат да се движат напълно.
6. Не поставяйте обекти на пътя на перките.
7. Уверете се че всички електрически връзки са свързани правилно
8. Уверете се че всички закрепвания са сигурни и затегнати

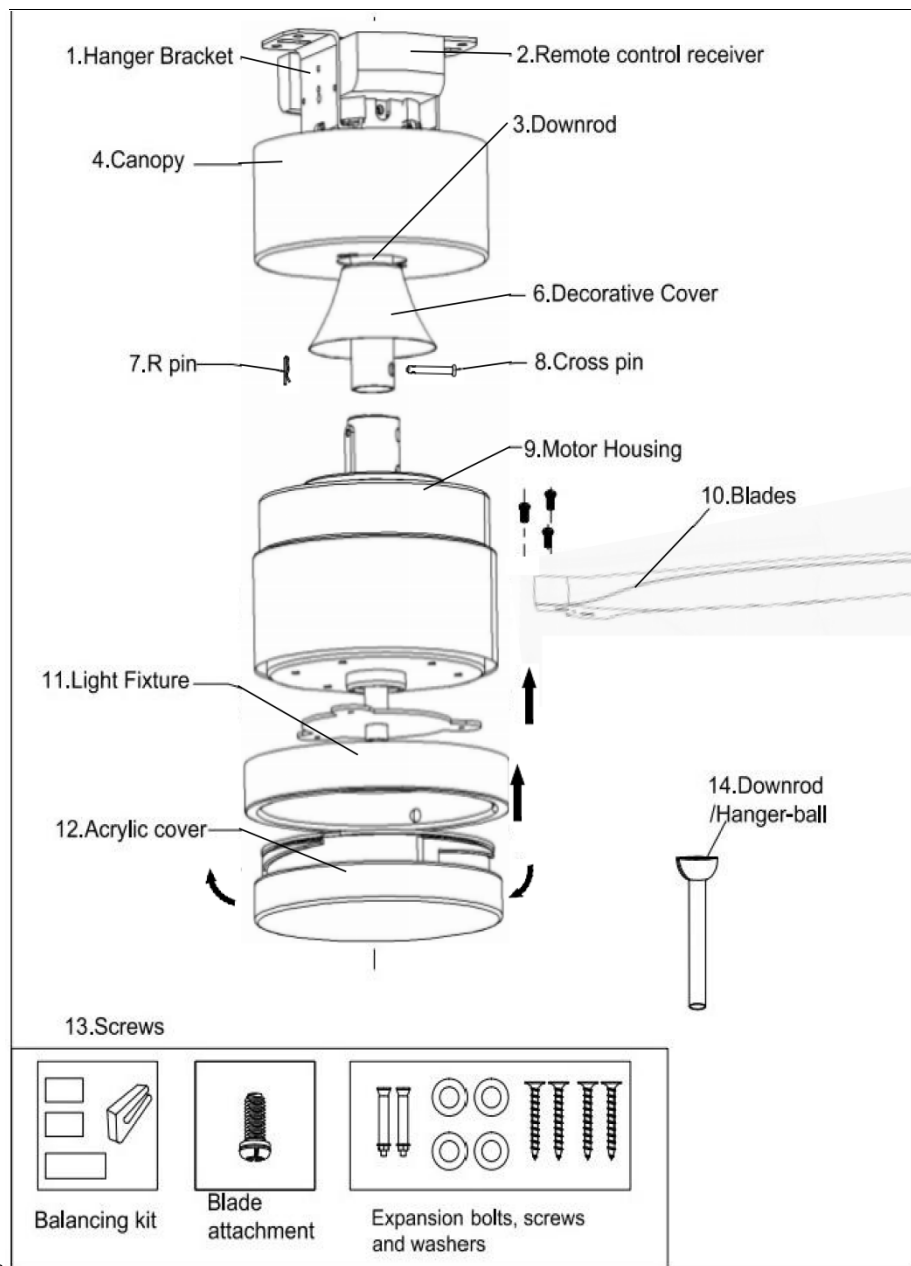
ВНИМАНИЕ

ЗА ДА НАМАЛИТЕ РИСКА ОТ НАРАНЯВАНИЯ НЕ ОГЪВАЙТЕ ПЕРКИТЕ ПО-ВРЕМЕ НА ИНСТАЛАЦИЯ.

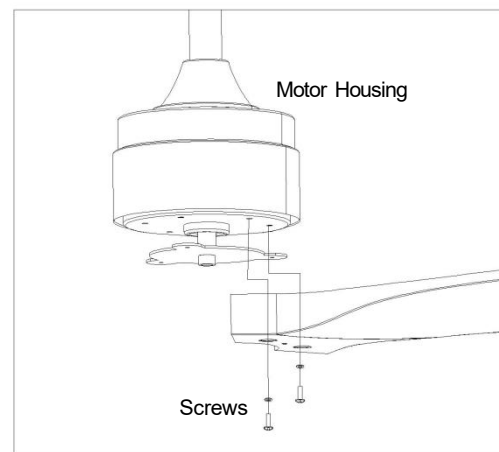
НЕ ПОСТАВЯЙТЕ НИЩО НА ПЪТЯ НА ПЕРКИТЕ.

ЗА ДА НАМАЛИТЕ РИСКА ОТ ТОКОВ УДАР ВЕНТИЛАТОРЪТ ТРЯБВА ДА ИМА ИЗОЛАЦИЯ .

СХЕМА НА СТРУКТУРАТА НА ВЕНТИЛАТОРА:

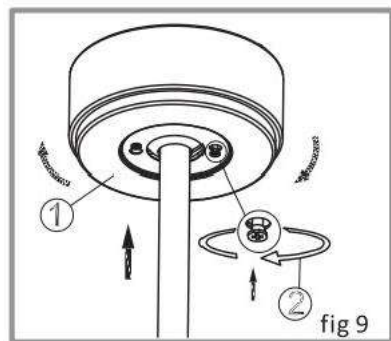


ИНСТАЛАЦИЯ НА ВЕНТИЛАТОРА



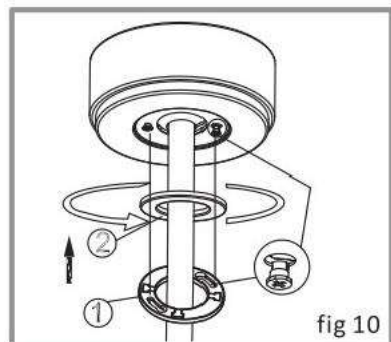
- 1) Закачете перката към мотора и затегнете винта. (Фиг 11)
- 2) Повторете стъпка едно за да инсталирате всички перки.

ИНСТАЛАЦИЯ НА КАПАКА:



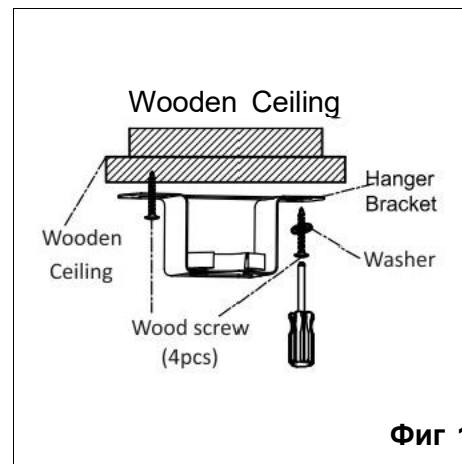
1) След като свързането е готово, закачете капака на висящата скоба със бутане и завъртете за да поставите винтовете.

2) Затегнете винтовете.



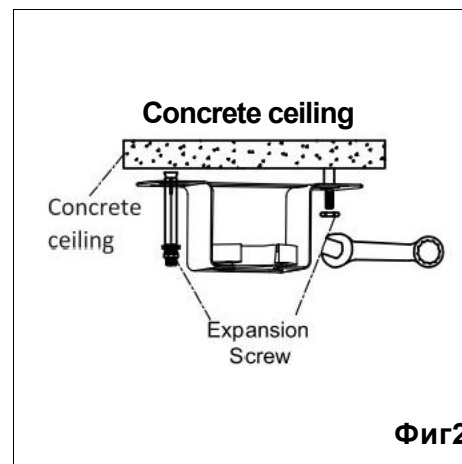
3) Закачете капака с винтове и завъртете докато се закрепят стабилно.

ИНСТАЛАЦИЯ НА ВИСЯЩАТА СКОБА:



1. Дървен таван:

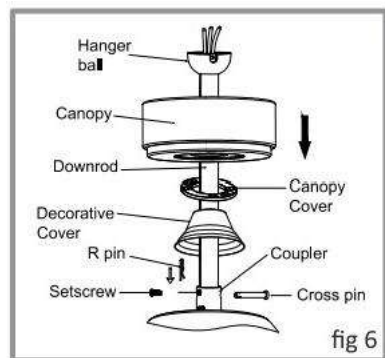
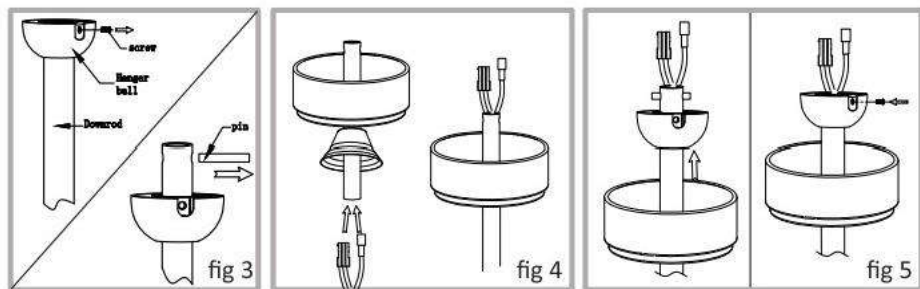
1) Използвайте 4 винта за дърво за да инсталирате висящата скоба (Фиг 1)



2. Циментов таван

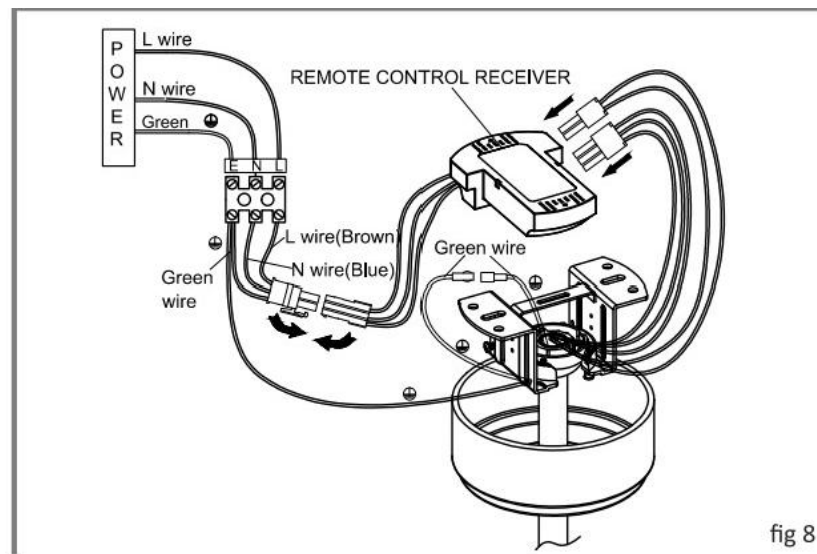
1) Използвайте разширителни винтове за да закачите скобата към тавана (Фиг 2)

ИНСТАЛИРАНЕ НА УДЪЛЖИТЕЛ/ВИСЯЩА ТОПКА:



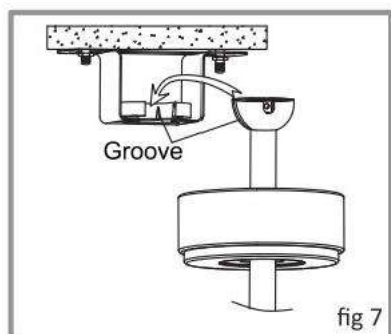
1. Премахнете винтовете от висящата топка като фиг 3.
2. Поставете капака и свържете жиците
3. Върнете винтовете

СВЪРЗВАНЕ НА ВЕНТИЛАТОРА:



- 1) Общо 6 цвята кабели се свързват:
 - * Син - Неутрален кабел за светлина
 - * Черен-Кабел за светлина
 - * Червен(L1), Кафяв(L2), Оранжев(L3)-Кабел за вентилатора
 - * Зелен-заземяване
- 2) Свържете кабелите според полярността
- 3) Поставете приемника в скобата и подредете кабелите.

ЗАКАЧАНЕ НА ВЕНТИЛАТОРА:



- 1) Внимателно повдигнете вентилатора и го сглобете със скобата