

OPTONICA

Bedienungsanleitung

Kabellose Tischleuchte wiederaufladbar



Produkteigenschaften

Funktionen

Touch-Steuerung mit fünf verschiedenen Farbtemperaturen zur Auswahl sowie bis zu sieben einstellbaren Helligkeitsstufen zur optimalen Anpassung an Ihre Bedürfnisse.

Beliebige Winkel

Um den gewünschten Winkel zu finden, kann der verstellbare Leuchtenkopf um 90 Grad nach links oder rechts und 90 Grad nach oben oder unten gedreht werden, sodass das Licht auf die gewünschte Stelle gelenkt werden kann.

Tischleuchte mit USB-Anschluss

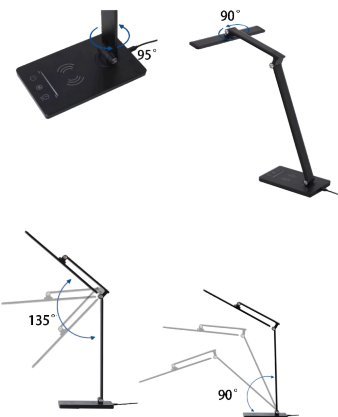
Es ist praktisch, ein Ladegerät an unerwarteten Orten zur Verfügung zu haben. Schließen Sie Ihren eReader, Ihr Tablet oder Ihr Smartphone einfach an den integrierten USB-Anschluss an.

Augenkomfort

Die Tischleuchte sorgt für ein flackerfreies Licht, das besonders augenschonend und angenehm ist.

Touch-Steuerung

Bewegen Sie Ihren Finger über das Touchpad, um die Helligkeit und die Lichtfarbe nach Ihren Wünschen einzustellen. Das ist einfacher und komfortabler als das Betätigen eines herkömmlichen Lichtschalters.



Funktionen des Touch-Pads



Montage und Hinweise

1. Platzieren Sie das Produkt stets auf einer stabilen und ebenen Oberfläche, um ein Verrutschen und mögliche Beschädigungen zu verhindern.
2. Vermeiden Sie direkte Sonneneinstrahlung, Regen oder Feuchtigkeit, um eine einwandfreie Funktion sicherzustellen.
3. Sehen Sie nicht direkt in die Lichtquelle, um Augenbeschwerden zu vermeiden.
4. Die LED-Lichtquelle kann nicht ausgetauscht werden.
5. Wählen Sie ein Netzteil, welches die korrekte Lade- und/oder Versorgungsspannung für die Lampe liefert: DC5V/1-2A.
6. Verändern oder zerlegen Sie das Produkt nicht, um die Gefahr von Stromschlägen oder Bränden zu vermeiden. Wenden Sie sich bei etwaigen Defekten bitte an den Kundenservice.