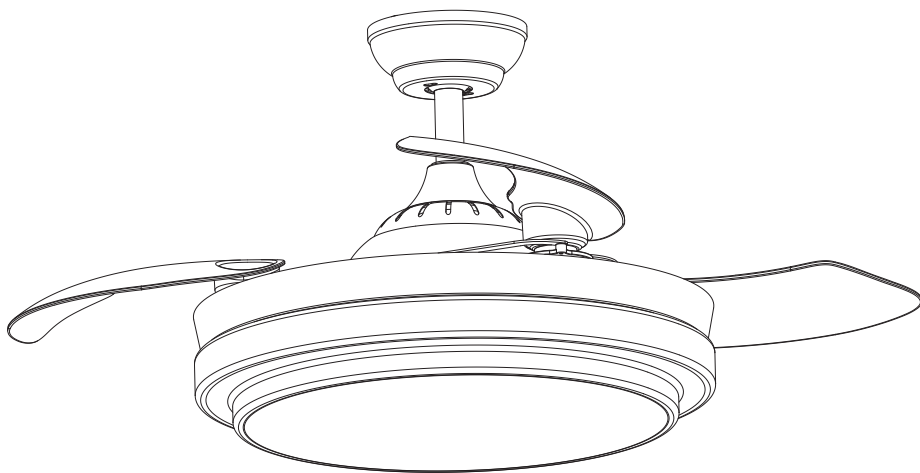


OPTONICA

РЪКОВОДСТВО ЗА УПОТРЕБА - LED ВЕНТИЛАТОР ЗА ТАВАН

SKU: 19104, 19105
ТЪНЪК МОДЕЛ



Съдържание

Съдържание	1
Предпазни мерки за безопасност	2
Гаранция	3
Предварителна подготовка	
Необходими инструменти	3
Монтажен комплект	4
Комплект за балансиране на перките	4
Спецификации	5
Инсталация	
Стъпка 1: Основно сглобяване на вентилатора	6
Стъпка 2: Монтаж на таванната скоба	8
Стъпка 3: Монтаж на приемника и окабеляване	9
Стъпка 4: Монтаж на капака на осветлението	10
Стъпка 5: Включване и стартиране на вентилатора	10
Управление с дистанционно управление (Излъчвател)	11
Отстраняване на проблеми	12
Балансиране	13

Предпазни мерки за безопасност

Информацията в следващите страници е подготвена, за да осигури максимално удоволствие от използването на вашия вентилатор. Моля, отстранете предпазителя или изключете прекъсвача, за да изключите захранването преди инсталация на вентилатора. Уверете се, че всички електрически свързвания са в съответствие с местните закони, разпоредби и националните електрически кодекси. Ако не сте запознати с електрическата инсталация и окабеляване, наемете квалифициран електротехник или се консултирайте с ръководството за окабеляване.

1. За ваша безопасност всички електрически свързвания и изключения трябва да се извършват от квалифициран електротехник.
2. Всяко действие, свързано с електрическото свързване на устройството, трябва да се извършва само след като се уверите, че общото електрозахранване е изключено, чрез премахване на съответния предпазител или изключване на защитния прекъсвач, за да осигурите пълна изолация на захранването.
3. При избора на място за монтаж на вентилатора се уверете, че има поне 30 инча (76 см) разстояние между вентилатора и всяка стена или препятствие, с които перките могат да се сблъскат. Колкото по-голямо е това разстояние, толкова по-ефективен ще бъде въздушният поток. След като вентилаторът бъде монтиран, се уверете, че перките са на не по-малко от 7 фута (2,1 м) от земята.
4. Точката за закрепване на вентилатора трябва да може да поддържа тегло от поне 100 паунда (45 кг). Ако се монтира на таванна кутия, уверете се, че вентилаторът е адекватно закрепен, за да се предотврати разхлабване или въртене.
5. Електрическото свързване на вентилатора трябва да бъде заземено (заземителният кабел на вентилатора да бъде свързан към заземителната мрежа на инсталацията), за да се избегнат опасни отклонения за хората.
6. Не свързвайте захранването на вентилатора към димери, потенциометри или ключове за осветление, тъй като това ще доведе до неправилна работа на вентилатора и/или ще повреди мотора. Вентилаторът трябва да бъде директно свързан към правилно защитена инсталация (магнитотермичен диференциален превключвател с подходящ размер според консумацията и техническите характеристики на вентилатора). Използвайте само контрола на вентилатора за включване или изключване.
7. Препоръчва се да не използвате този тип вентилатори заедно с газови инсталации в едно и също помещение.
8. Вентилаторът трябва да бъде спряна напълно, преди да смените посоката на въртене. Това ще предотврати повреда на мотора и на управляващия блок, ако е приложимо.
9. Не поставяйте нищо, което може да удари перките на вентилатора, в тяхната траектория по време на работа, тъй като това може да причини наранявания, да повреди перките или да наруши баланса на устройството, което да доведе до вибрации и люлеене.
10. След монтажа на вентилатора се уверете, че всички закрепвания са сигурни и затегнати, за да се избегне шум, причинен от разхлабени елементи.
11. Поради движението на вентилатора някои закрепвания може да се разхлабят. Проверявайте всички закрепвания минимум два пъти годишно, за да се уверите, че са достатъчно стегнати. Ако е необходимо, ги затегнете отново.
12. Корпусът на мотора може да се почиства с мека четка или кърпа без власинки, за да се избегнат надрасквания. Почиствайте перките с кърпа без власинки. Важно: Изключете основното захранване преди започване на каквато и да е поддръжка. Не почиствайте вентилатора с вода или влажна кърпа.

Забележка: Важните предупреждения и инструкции, посочени в това ръководство, не гарантират покриване на всички възможни условия и ситуации, които може да възникнат. Трябва да се разбере, че здравият разум, предпазливостта и вниманието са фактори, които не могат да бъдат включени във всички продукти. Тези фактори могат и трябва да бъдат осигурени единствено от потребителя, който поддържа и използва този вентилатор.

Гаранция

Производителят гарантира, че моторът на вентилатора е без дефекти в изработката и материалите към момента на изпращане от фабриката за целия живот на продукта след датата на покупка от оригиналния купувач. Производителят гарантира, че комплектът за осветление (с изключение на стъклото) е без дефекти в изработката и материалите към момента на изпращане от фабриката за период от три години след датата на покупка от оригиналния купувач. Производителят също така гарантира, че всички други части на вентилатора, с изключение на стъклото или акрилните перки, са без дефекти в изработката и материалите към момента на изпращане от фабриката за период от една година след датата на покупка от оригиналния купувач. Производителят се съгласява да отстрани тези дефекти безплатно или по свое усмотрение да замени продукта с подобен или по-добър модел, ако продуктът бъде върнат. За да получите гаранционно обслужване, трябва да представите копие от касовата бележка като доказателство за покупката. Всички разходи за премахване и повторно инсталиране на продукта са отговорност на клиента. Щети на която и да е част, причинени от инцидент, неправилна употреба, неправилен монтаж или прикрепване на аксесоари, не се покриват от гаранцията. Поради различните климатични условия, тази гаранция не покрива промени във външния вид на месинг, включително ръждясване, корозия, окисляване, потъмняване или лющене. Месинговите покрития осигуряват най-дълъг полезен живот, когато са защитени от различни метеорологични условия. Определено количество „люлеене“ е нормално и не трябва да се счита за дефект. Обслужване, извършено от неупълномощени лица, анулира гаранцията. Няма друга изрична гаранция. Производителят отхвърля всички други гаранции, включително, но не само, гаранции за търговска пригодност и пригодност за определена цел, до степента, позволена от закона. Продължителността на всяка подразбираща се гаранция, която не може да бъде отхвърлена, е ограничена до периода, посочен в изричната гаранция. Някои държави не позволяват ограничение на продължителността на подразбиращите се гаранции, така че горното ограничение може да не се прилага за вас. Търговецът на дребно не носи отговорност за случайни, последващи или специални щети, произтичащи от или свързани с използването или работата на продукта, освен ако това не е предвидено от закона. Някои държави не позволяват изключването на случайни или последващи щети, така че горното изключение или ограничение може да не се прилага за вас.

Тази гаранция дава конкретни законови права и вие може също да имате други права, които варират в зависимост от държавата. Тази гаранция заменя всички предишни гаранции. Разходите за доставка на продукта като част от гаранционна претенция трябва да бъдат заплатени от клиента.

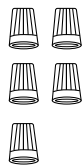
Предварителна подготовка

Необходими инструменти

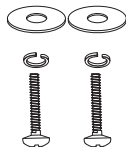


Предварителна подготовка

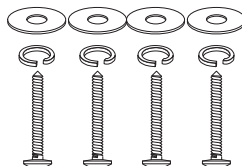
Монтажен комплект



AA



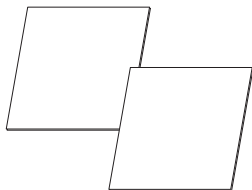
BB



CC

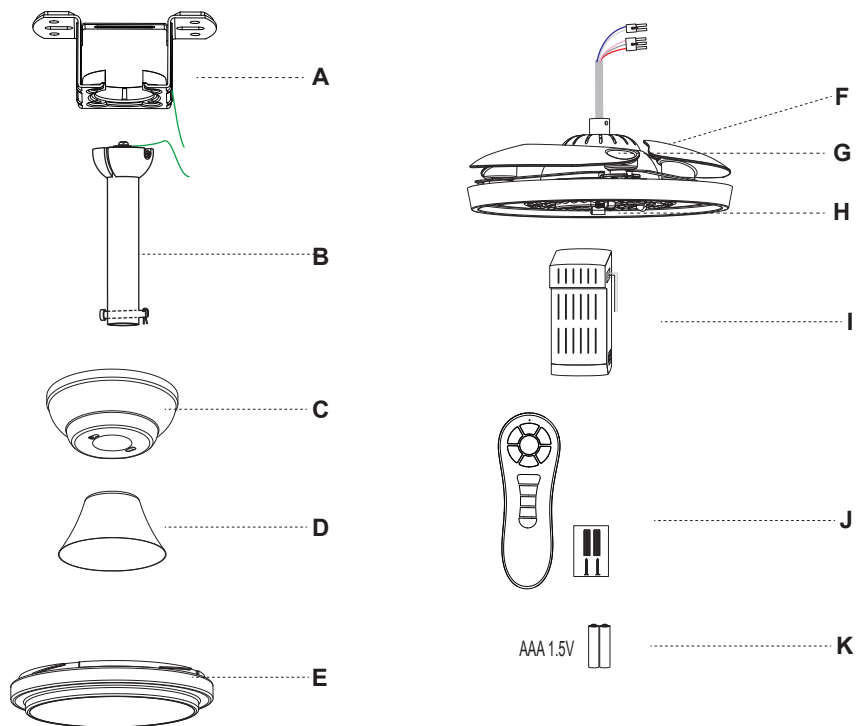
Част	Описание	Количество
AA	Съединителна клема	5
BB	Винтове А	2
CC	Винтове В	4

Комплект за балансиране на перките



Предварителна подготовка

Спецификации



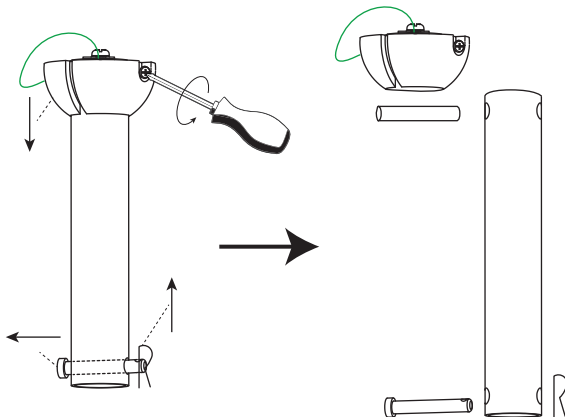
Част	Описание	К-во
A	Скоба	1
B	Прът за окачване	1
C	Покривен капак	1
D	Капак на йоката	1
E	Капак за осветление	1
F	Перките	3
G	Корпус/мотор	1
H	Комплект за осветление	1

Част	Описание	К-во
I	Приемник	1
J	Дистанционно	1
K	Батерия	2

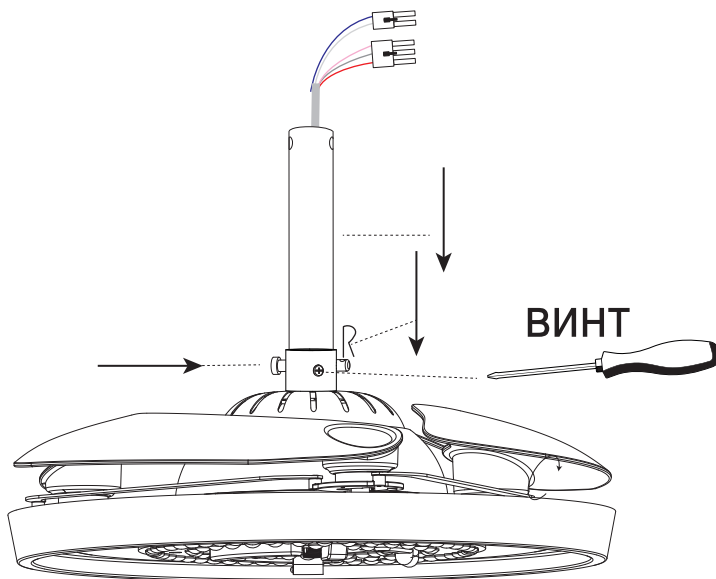
Инсталация

Стъпка 1 (Основно сглобяване на вентилатора)

- ① Монтирайте капака на йоката и покривния капак. След това поставете фиксиращия щифт, повдигнете висящата топка нагоре и я закрепете с винтове.

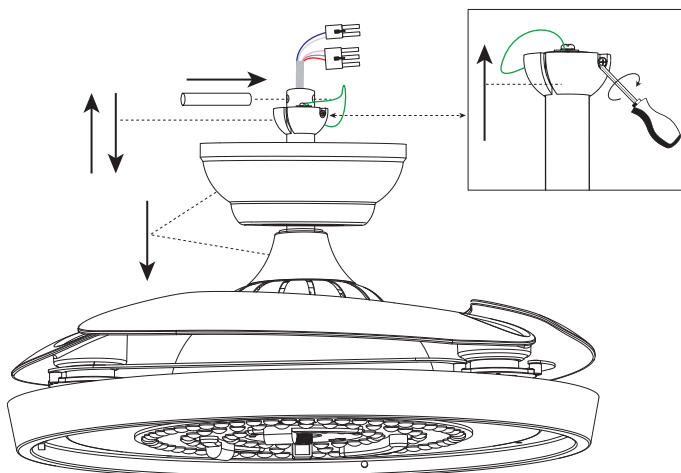


- ② Прекарайте кабела през пръта за окачване и заключете пръта.

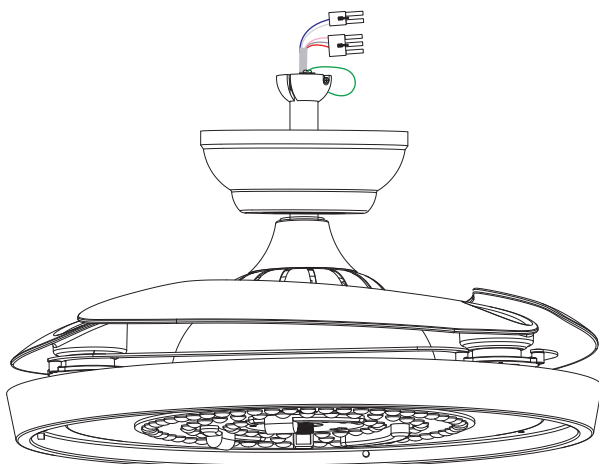


Installation

- ③ Монтирайте капака на йоката и покривния капак. След това поставете фиксиращия щифт, повдигнете висящата топка нагоре и я закрепете с винтове.



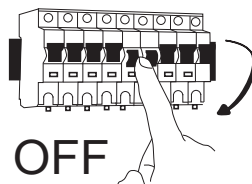
- ④ OK



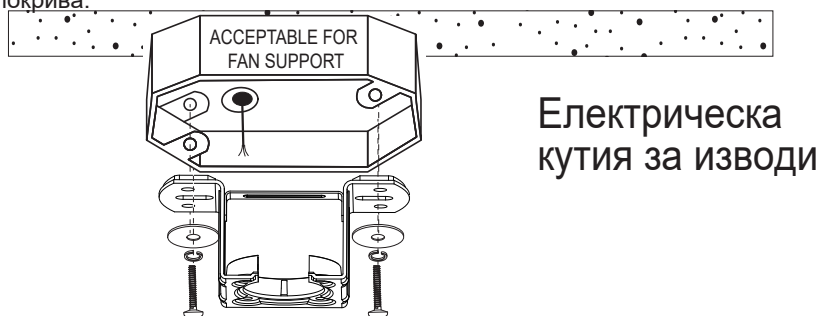
Инсталация

Стъпка 2 (Монтаж на таванната скоба и вентилатора върху инсталираната скоба.)

- ① Изключете захранването на вентилатора от предпазителя в електрическия панел и от стенния ключ.



- ② Може да се монтира на покрив с наклон $<15^\circ$.
Изберете един от следните методи за монтаж според действителното състояние на покрива.



ИЛИ



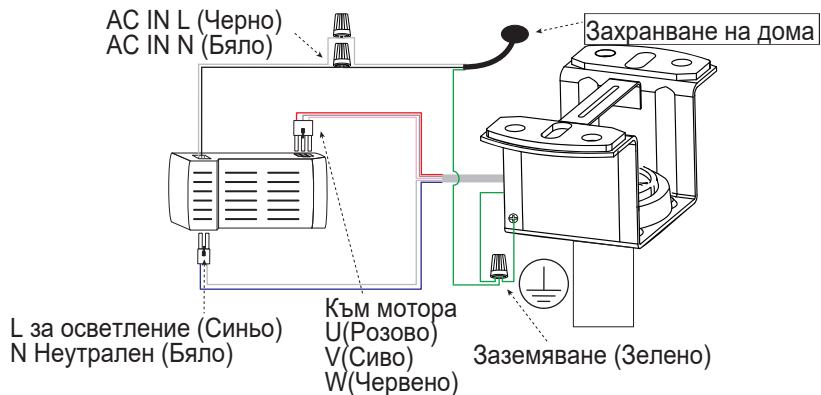
Инсталация

- ③ Закрепете основно сглобения вентилатор към инсталираната скоба.

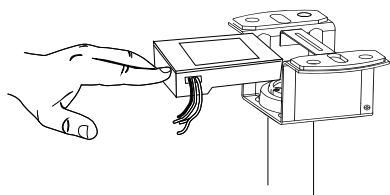


Стъпка 3 (Монтаж на приемника и окабеляването)

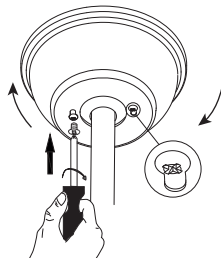
- ① Свържете кабелите според полярността (цветът на захранващия кабел на дома може да е различен, дори ако цветовете изглеждат еднакви).



- ② Поставете приемника в скобата и подредете кабелите.

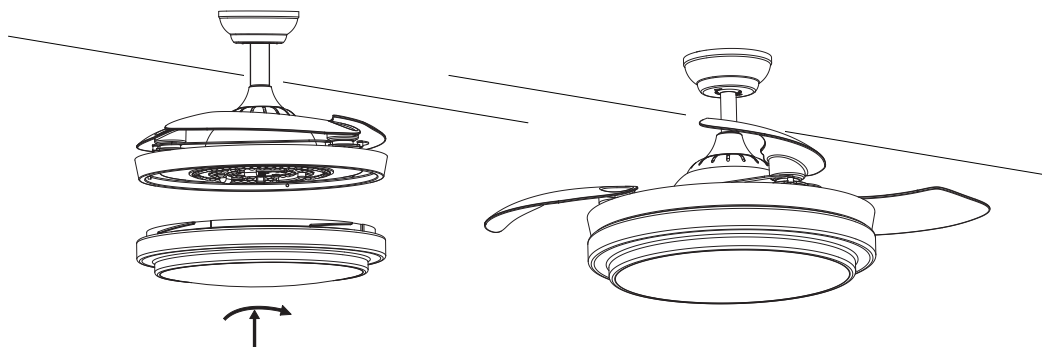


- ③ Регулирайте позицията на покривния капак, след това го заключете.

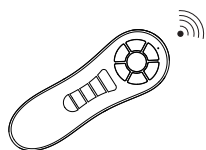
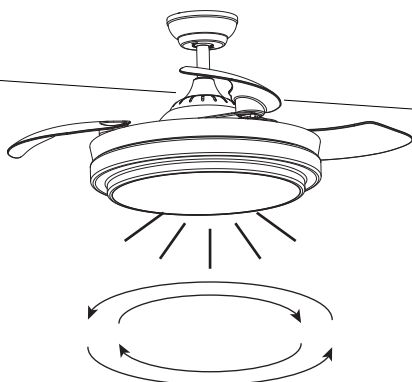
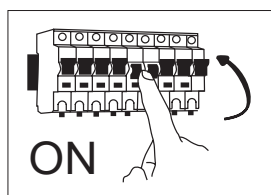


Инсталация

Стъпка 4 (Монтаж на капака за осветление)



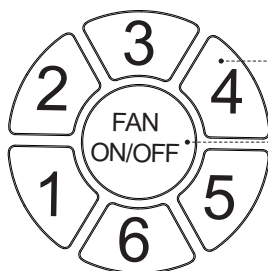
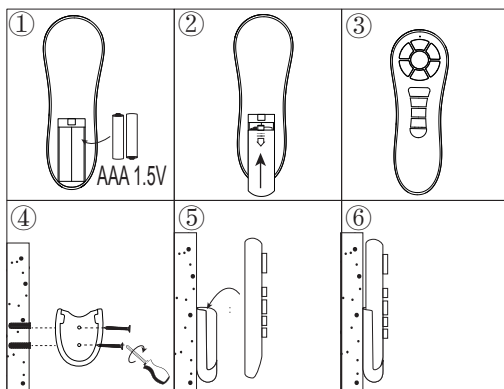
Стъпка 5 (Включете и вентилаторът ще заработи)



Управление с дистанционно управление (Излъчвател)

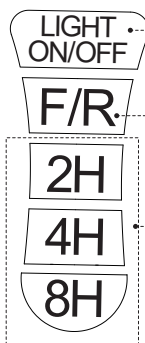
Ако дистанционното не може да управлява вентилатора

1. Моля, проверете дали батерията е правилно инсталирана и заредена. Ако е необходимо, заменете батерията на дистанционното управление.
2. Проверете дали в близост има други устройства с дистанционно управление, работещи на същата честота, тъй като те могат да се намесват едно в друго.
3. Натиснете и задръжте бутоните "1" и "2" едновременно в рамките на 10 секунди след включването на продукта, докато чуете два звукови сигнала. Ако не работи, опитайте отново.



Скорост на вентилатора
(1/2/3/4/5/6)

Включване/Изключване на
вентилатора



Контрол на осветлението:
Включване/Изключване/Цвят

Напред/Назад (посока на
въртене)

Таймер превключвател на
вентилатора

Отстраняване на проблеми



ПРЕДУПРЕЖДЕНИЕ: Уверете се, че захранването е изключено от електрическия панел, преди да извършвате каквото и да е ремонтни.

Проблем	Решение
Вентилаторът не стартира.	<input type="checkbox"/> Проверете главните и разклонителните предпазители или прекъсвачи.
	<input type="checkbox"/> Проверете свързванията на кабелите към вентилатора и свързванията на кабелите в корпуса на ключа.
	<input type="checkbox"/> Уверете се, че честотните превключватели на дистанционното управление и приемника са настроени на една и съща честота.
Вентилаторът издава шум.	<input type="checkbox"/> Уверете се, че всички винтове на корпуса на мотора са здраво затегнати.
	<input type="checkbox"/> Уверете се, че винтовете, които закрепват перките на вентилатора към главината на мотора, са здраво затегнати.
	<input type="checkbox"/> Уверете се, че съединителните клеми не се удрят една в друга или във вътрешната стена на корпуса на ключа.
	<input type="checkbox"/> Оставете период на "напасване" от 24 часа. Повечето шумове, свързани с нов вентилатор, изчезват през това време.
	<input type="checkbox"/> Ако използвате комплект за таванно осветление, уверете се, че стъклените елементи са здраво закрепени.
	<input type="checkbox"/> Уверете се, че разстоянието между тавана и покривния капак е малко. Той не трябва да докосва тавана.
<input type="checkbox"/> Уверете се, че таванната кутия е сигурно закрепена и че гумени изолаторни подложки са използвани между монтажната скоба и разпределителната кутия.	
Дистанционното не работи.	<input type="checkbox"/> Не свързвайте вентилатора с монтирани на стената регулатори на променлива скорост.
	<input type="checkbox"/> Уверете се, че честотните превключватели са настроени правилно.

Балансиране – Проблеми с люлеене по време на работа на вентилатора

Ако тялото на вентилатора се люлее по време на работа, това не е признак на неизправност (дори ако се люлее с няколко сантиметра). За да намалите люлеенето, можете да изключите вентилатора и да:

1. Проверете дали всички перки са правилно закрепени, като затегнете техните винтове.
2. Проверете разстоянието между всяка перка и тавана. Измерванията могат да бъдат извършени според показаната диаграма. Ако има вариации и винтовете вече са правилно затегнати, проверете дали всички перки имат еднаква форма. Ако някоя от тях видимо се различава, това може да е причината за дисбаланс по време на работа.

Ако сте изпълнили горните стъпки и люлеенето не е намаляло, трябва да приложите динамично балансиране с предоставения комплект, както следва:

1. Включете вентилатора на най-високата скорост, за да се прояви най-силното люлеене.
2. Изключете вентилатора. Изберете една перка и поставете клипс върху нея (вижте диаграмата), на половината разстояние между закрепването и външния ръб на перката.
3. Включете вентилатора и проверете дали люлеенето се е подобрило или влошило. Изключете го отново. Ако люлеенето не се е подобрило, преместете клипса на друга перка. Повторете процеса, за да определите на коя перка се подобрява люлеенето.
4. Оставете клипса на перката, която дава най-добри резултати. Преместете клипса напред или назад по перката, докато намерите позицията с най-добри резултати.
5. След това премахнете клипса и поставете една от тежестите върху горната част на централната линия на перката, на позицията, където е бил клипсът.

