

OPTONICA

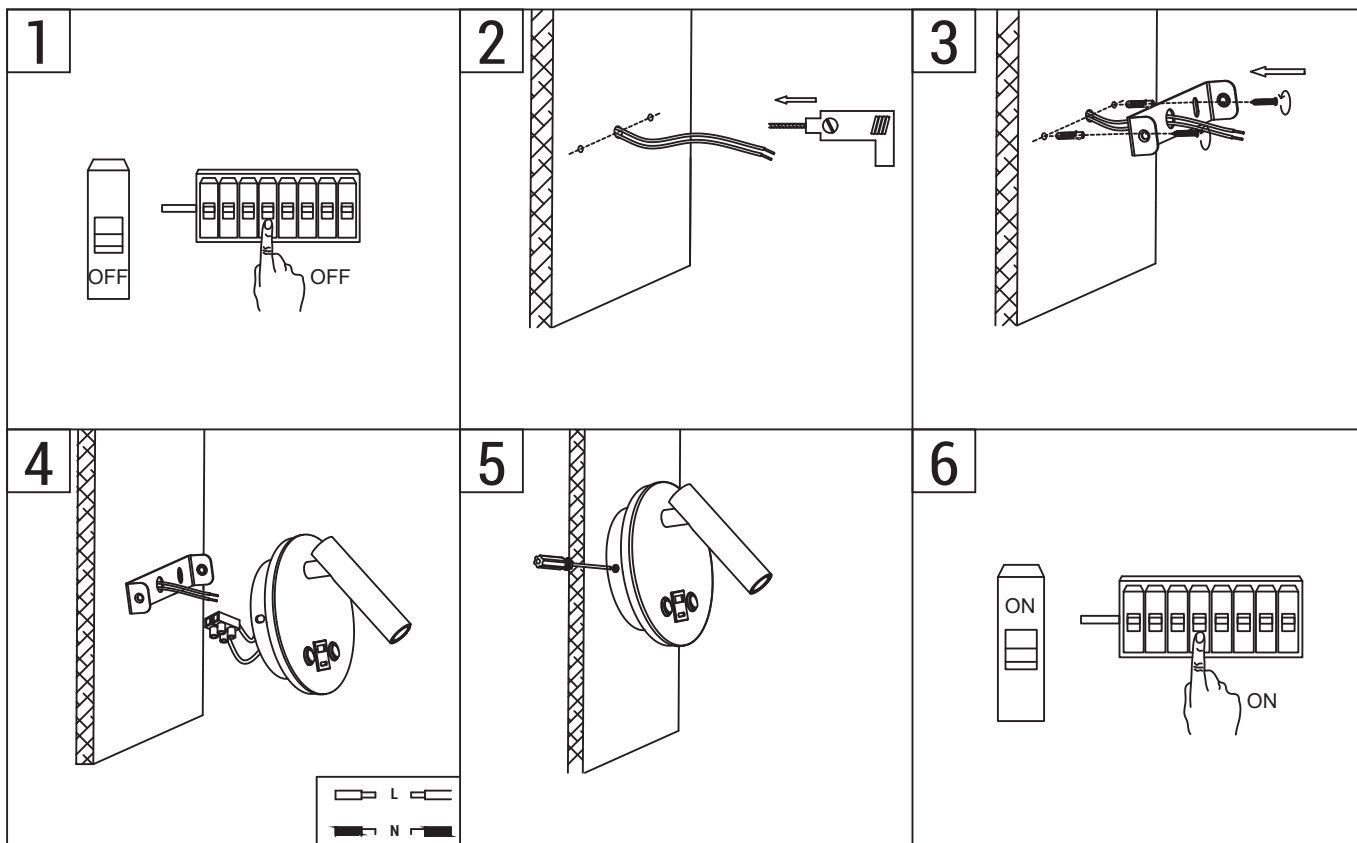
USER MANUAL / РЪКОВОДСТВО ЗА УПОТРЕБА / BENUTZERHANDBUCH

SKU: 7585-7588

1. Turn off the power.
2. Cut an appropriately sized hole in the wall and remove the cables.
3. Fix the mounting bracket with screws.
4. Connect to the mains.
5. Place on the mounting bracket and fix the base.
6. Check if the setting is done correctly, then you can turn on the power.

1. Изключете захранването.
2. Изрежете отвор с подходящ размер на стената и извадете кабелите.
3. Фиксирайте монтажната скоба с винтове.
4. Свържете към електрическата мрежа.
5. Поставете върху монтажната скоба и фиксирайте основата.
6. Проверете дали настройката е извършена правилно, след което може да включите захранването.

1. Schalten Sie den Strom aus.
2. Bohren Sie ein entsprechend großes Loch in die Wand und bereiten Sie die Kabel für den Anschluss vor.
3. Montagehalterung mit Schrauben fixieren.
4. Verbinden Sie die Leuchte mit dem Stromnetz.
5. Setzen Sie die Abdeckung auf die Montagehalterung und anschließend fixieren Sie diese.
6. Überprüfen Sie die Leuchte und schalten Sie anschließend den Strom wieder ein.



IMPORTER: Prima Group 2004 LTD, Bulgaria, 1784 Sofia, Mladost 1, bl. 144, Ground Floor; Phone: +359 2 988 45 72;
IMPORTEUR: Prima Group 2004 LTD, Bulgarien, 1784 Sofia, Mladost 1, bl. 144, Erdgeschoss; Telefon: +359 2 988 45 72;
ВНОСИТЕЛ: Прима Груп 2004 ООД, България, 1784 София, Младост 1, бл. 144, Партер; Телефон: +359 2 988 45 72;