

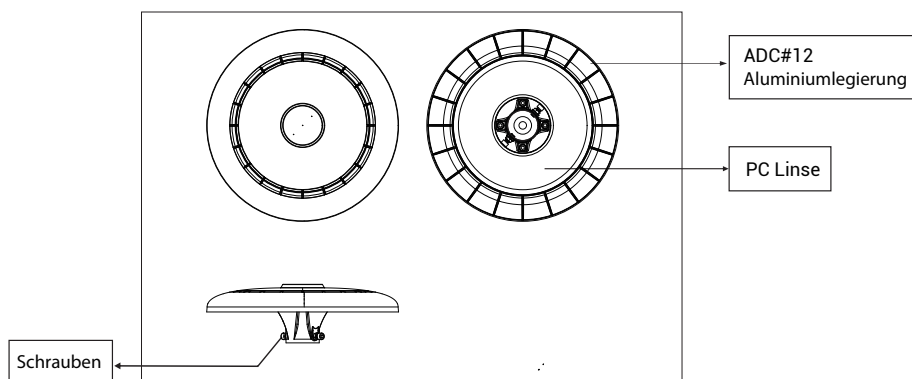
OPTONICA

BEDIENUNGSANLEITUNG

LED-STRAßENLEUCHE

Bitte nehmen Sie sich die Zeit, um diese Anleitung sorgfältig zu lesen und bewahren Sie sie zum späteren Nachschlagen auf.

DIAGRAMM



WICHTIGE SICHERHEITSHINWEISE

- Schließen Sie diese Fluter an eine geschaltete, abgesicherte Stromleitung an.
- Trennen Sie vor Installations- und Wartungsarbeiten die Stromversorgung vom Stromnetz.
- Beachten Sie sorgfältig alle Anweisungen oder Warnungen, die auf Ihrem Produkt angebracht sind oder mit diesem ausgeliefert werden.
- Dieses Produkt ist für den Außenbereich geeignet. Im Zweifelsfall wenden Sie sich an einen qualifizierten Elektriker.

MONTAGEANLEITUNG

Schließen Sie diese Straßenleuchte an eine geschaltete, abgesicherte Stromleitung an. Das Gehäuse muss geerdet sein. Beauftragen Sie einen qualifizierten Elektriker mit der Installation einer geeigneten Erdungsleitung. Stellen Sie sicher, dass der Strom am Stromnetz ausgeschaltet ist, bevor Sie elektrische Anlagen installieren oder warten.

HINWEIS

Überprüfen Sie bei Neuinstallationen, ob sich in der Nähe des vorgesehenen Montagepunkts für dieses Produkt elektrische Kabel oder Rohrleitungen (Gas/Wasser) befinden, bevor Sie mit der Installation fortfahren.

ALLGEMEINE INFORMATIONEN

Montieren Sie Decken-/Wandbefestigungen nicht auf feuchten Oberflächen wie frisch gestrichenen oder verputzten Flächen, da dies zu Verfärbungen der Oberfläche führen kann..

Benötigtes Werkzeug

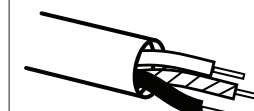
- Bohrer
- Kreuzschlitzschraubendreher
- Kleiner Schlitzschraubendreher
- Isolierband



INSTALLATION

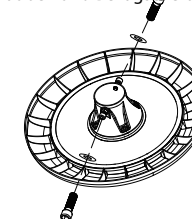
Vor der Installation:

Verwenden Sie zum Anschluss des Strahlers ausschließlich das mitgelieferte Stromkabel. (mindestens 6 mm Durchmesser.)

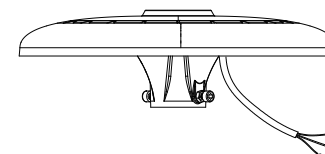


Dies ist erforderlich, um beim Anschluss an das Produkt eine gute Wasserdichtigkeit zu gewährleisten.

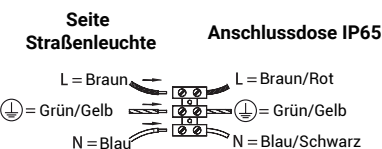
1. Befestigen Sie die verstellbare Halterung mit Edelstahlschrauben und Beilagscheiben.



2. Verbinden Sie die Stromleitung mit dem Stromkabel der Lampe



3. Stellen Sie sicher, dass die Klemmenverbindung in einer geeigneten Anschlussdose mit Schutzart IP65 erfolgt. (nicht enthalten)



4. Installieren Sie die LED-Gartenleuchten an Masten.



Dieses Produkt sollte am Ende seiner Lebensdauer verantwortungsvoll entsorgt werden. Bitte recyceln Sie es dort, wo entsprechende Einrichtungen vorhanden sind. (Richtlinie über Elektro- und Elektronikaltgeräte)