

ОРТОНІСА

РЪКОВОДСТВО ЗА УПОТРЕБА

SKU: 19031-19073

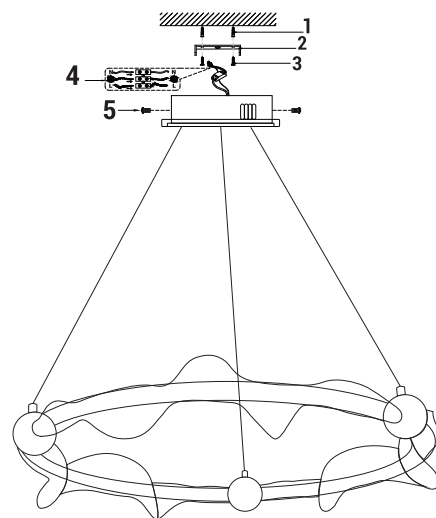
МОЛЯ ДА СЕ СЪОБРАЗИТЕ СЪС ВСИЧКИ ТЕХНИЧЕСКИ СПЕЦИФИКАЦИИ ОКАЗАНИ НА ОПАКОВКАТА.

ВАЖНО

Тези инструкции трябва да бъдат прочетени внимателно преди монтаж и употреба.
Този документ е част от продукта, която трябва да се съхранява безопасно от потребителя.

МОНТАЖ НА ПРОДУКТА

1. Подравнете държача на висящата лампа с дюбелите.
2. Пробийте мястото за инсталация и инсталирайте дюбелите в тавана.
3. Закрепете държача с винтовете.
4. Свържете кабелите към електрическата мрежа.
5. Инсталирайте капачката, подравнявайки я с държача на висящата лампа и закрепете я с винтовете.



пиктограмата е илюстративна

ЗАБЕЛЕЖКА

1. Преди инсталация изключете електрическата мрежа.
2. Никога не режете кабелите на лампата за регулиране на дължината, защото това ще доведе до загуба на гаранцията.
3. Отговорността на производителя е гарантирана само ако се спазват действащите национални норми, както и инструкциите за монтаж, съдържащи се в този наръчник.
4. За почистване препоръчваме прекъсване на захранването. Винаги почиствайте с мека кърпа и продукти с неутрално рН, без алкохол и разтворители.

! ВАЖНО



⊘ ЗАБРАНЕНО

- Забранено е рязането на захранващия кабел
- Забранено е рязането на стоманения кабел

! ОБЩИ ИЗИСКВАНИЯ ЗА БЕЗОПАСНОСТ

Токовата инсталация трябва да се тества периодично от квалифициран електротехник поне веднъж на всеки 10 години. За офиси и търговски помещения окабеляването трябва да се проверява поне веднъж на всеки 5 години.