

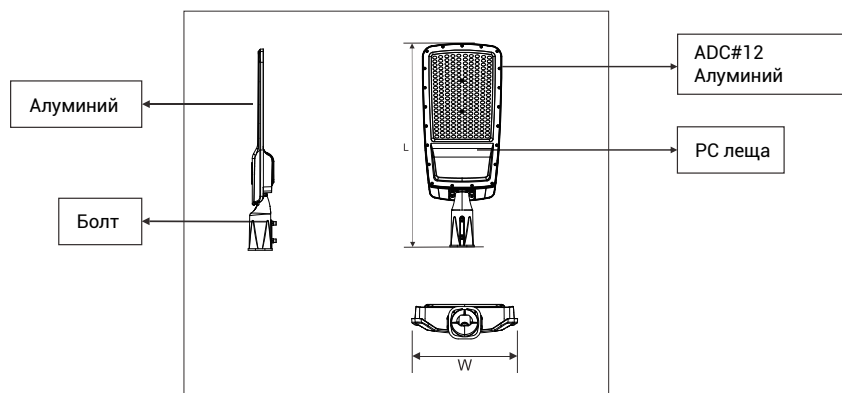
OPTONICA

РЪКОВОДСТВО ЗА УПОТРЕБА

LED УЛИЧНА ЛАМПА

Моля, прочетете внимателно ръководството за употреба и го запазете за бъдещи справки.

ДИАГРАМА



ВАЖНА ИНФОРМАЦИЯ ЗА БЕЗОПАСНОСТ

- Не свързвайте прожектора директно към осветителната верига - използвайте превключвател с предпазител.
- Преди монтаж, изключете електричеството.
- Внимателно прочетете всички инструкции и предупреждения.
- Този продукт е подходящ за употреба на открито. Ако имате някакви притеснения, посъветвайте се с квалифициран електротехник.

ИНСТРУКЦИИ ЗА ФИКСИРАНЕ

- Не свързвайте прожектора директно към осветителната верига - използвайте превключвател с предпазител.
- Продуктът трябва да бъде заземен, свържете се с квалифициран електротехник.
- Уверете се, че електричеството е изключено преди монтаж.

ЗАБЕЛЕЖКА

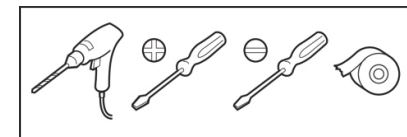
При монтаж проверете за електрически кабели или тръбопроводи (газ/вода) в близост до предвиденото от вас място, след което продължете с монтажа.

ГЛАВНА ИНФОРМАЦИЯ

Не монтирайте прожектора върху влажна повърхност, като например току-що боядисани зони. Това може да причини обезцветяване на покритието.

Инструменти, които може да са необходими:

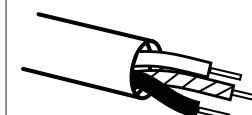
- Бормашина
- Права и кръстата отверка
- Електрическа отверка
- Изолационна лента



МОНТАЖ

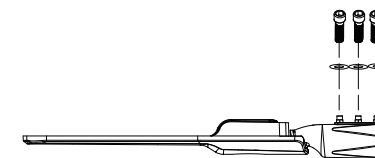
Забележка: преди монтаж

При монтаж, използвайте само доставения кръгъл кабел. (6mm диаметър минимум.)

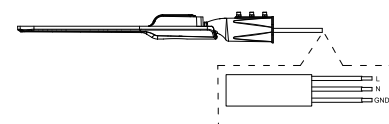


Това е необходимо, за да се създаде добро уплътнение при свързването.

1. Закрепете регулируемата стойка с винтовете от неръждаема стомана.



2. Свържете с електричеството.

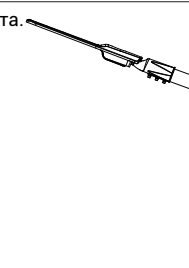


3. Уверете се, че връзката е правилна и разклонителната кутия е с IP65 (не е включена)

от осв. тяло от разклонителната кутия с IP65

L = кафяв L = кафяв или червен
⊕ = зелен/жълт ⊕ = зелен/жълт
N = син N = син или черен

4. Монтирайте LED уличната лампа на стълб или на стената.



Този продукт трябва да се изхвърли отговорно в края на живота му. Моля, рециклирайте на обозначените за това места. (Директива за отпадъци от електрическо и електронно оборудване)