

ОРТОНІСА

ПРЕНОСИМА ПАРТИ BLUETOOTH КОЛОНА

РЪКОВОДСТВО ЗА УПОТРЕБА

ХАРАКТЕРИСТИКИ НА ПРОДУКТА

- Преносима парти Bluetooth колона
- Вграден Bluetooth
- Мултифункционална колона - поддържа USB флаш памет, Micro SD карта, Bluetooth, FM радио , AUX жак и вход за микрофон
- Вградена зареждаща се батерия
- Включено захранване, микрофон и дистанционно управление

ИНСТРУКЦИИ ЗА БЕЗОПАСНОСТ

- Дръжте устройството далеч от източници на топлина, директна слънчева светлина, влага, вода и други течности.
- Не използвайте устройството, ако е било изпуснато или повредено по някакъв начин. Ремонтите трябва да се извършат само от квалифициран електротехник. Неправилните ремонти могат да изложат потребителя на сериозен риск.
- Не използвайте устройството с мокри ръце
- Не вкарвайте предмети в някои от отворите
- Дръжте устройството чисто от прах, власинки и т.н.
- Не използвайте това устройство за нищо друго освен за предвидената му употреба
- Дръжте устройството далеч от деца
- Устройството не е играчка

ИНСТРУКЦИИ ЗА УПОТРЕБА

Когато устройството не може да се включи или е с ниско ниво на батерията, моля заредете.

ВКЛЮЧВАНЕ/ИЗКЛЮЧВАНЕ НА КОЛОНАТА

Превключете на позиция ON, устройството ще се включи и ще влезе в Bluetooth режим. Включете Bluetooth на телефона, намерете устройството и го свържете. След успешна връзка, ще можете да пускате музика от телефона.

1. MIC. VOL: Настройка за увеличаване и намаляване на силата на микрофона

2. (☼) Продължително натискане на бутон 2 (LIGHT) за вкл/изкл на LED светлината; Кратко натискане на бутон 2 (LIGHT) за смяна на режими на LED светлината; При FM режим, няма LED светлина

3. (BASS BOOST) Кратко натискане за вкл/изкл на баса

4. (TWS) Bluetooth връзка; При Bluetooth режим на работа, позволява връзка и пускане на музика от телефон

5. (REC) Поставете USB или TF карта, включете микрофона, и след това натиснете за кратко бутон 5 (REC), за да влезете в REC режим на работа;

Кратко натискане на бутон 5 (REC) отново, за излизане от REC режим на работа и възпроизвеждане на записаното съдържание; Продължително натискане на бутон 5 (REC) за повторно пускане на записаното съдържание

6. (PRI) При слушане на музика и включване на микрофон, натиснете за кратко бутон 6 (PRI), силата на звука ще намалее при пеене с микрофона; Кратко натискане на бутон 6 (PRI), за излизане от режим на работа с микрофон; Силата на звука няма да се промени

7. (REPEAT) Кратко натискане на бутон 7 (REPEAT), за повторение на песента;

Кратко натискане на бутон 7 (REPEAT) отново, за повторение на всички песни в цикъл

8. (◀◀) Кратко натискане на бутон 8 (◀◀) за предишна песен и за предишна радиостанция при FM режим на работа

9. (▶▶) Кратко натискане на бутон 9 (▶▶) за следваща песен и за следваща радиостанция при FM режим на работа

10. (▶||) При пускане на музика, кратко натискане на бутон 10 (▶||), за пускане или пауза;

Кратко натискане на бутон 10 (▶||) за автоматично търсене на радиостанции при FM режим

11. MODE: Бутон за смяна на режимите на работа; Кратко натискане на бутон 11 (MODE), за смяна между Bluetooth/USB/TF/FM/Line-in режими на работа

13. BASS: Контрол на баса; Възможност за увеличаване и намаляване на баса

14. TREBLE: Контрол на честотите; Възможност за увеличаване и намаляване на честотата на музиката

15. MIC. ECHO: Контрол на ехото на микрофона; Възможност за увеличаване и намаляване

16. БУТОН ЗА ВКЛЮЧВАНЕ 17. DC: Порт за захранване 9V

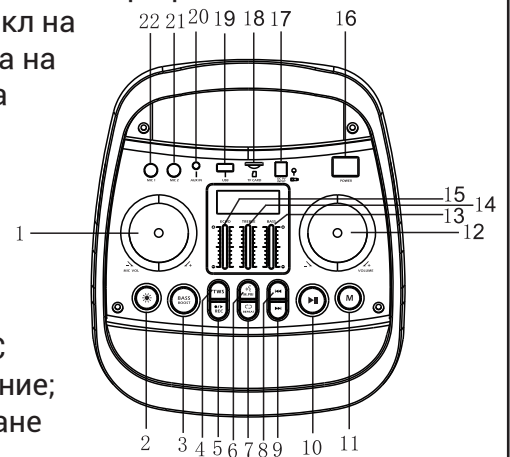
18. TF CARD: Порт за TF карта

19. USB: USB порт

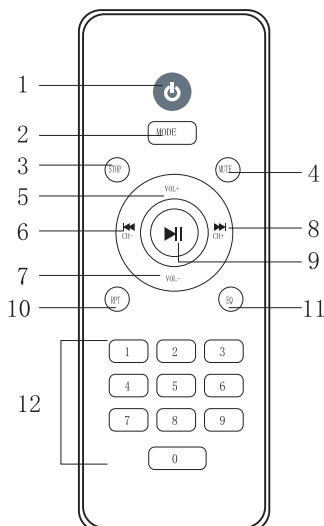
20. LINE IN: Порт за входна линия

21. MIC 2: Порт за микрофон

22. MIC 1: Порт за микрофон



ДИСТАНЦИОННО УПРАВЛЕНИЕ



1. ВКЛ/ИЗКЛ

2. РЕЖИМ (USB/TF/FM/BT/LINE-IN)

3. СПИРАНЕ

4. БЕЗ ЗВУК

5. ЗВУК +

6. НАЗАД

7. ЗВУК -

8. НАПРЕД

9. ПУСКАНЕ/ПАУЗА

10. ПОВТОРЕНИЕ

11. ЕКВАЛАЙЗЕР

12. 0-9 ИЗБОР НА ЦИФРА