

# ОРТОНІСА

## 100W УЛТРАТЪНКО ЗАХРАНВАНЕ ЗА DIN ШИНА



### Характеристика

- Ултра тънък дизайн с ширина 70 mm (4SU).
- Универсален вход 85-264VAC (277VAC работещ)
- Консумирана мощност на празен ход <0.3W
- Клас на изолация
- Успешен LPS (източник с ограничена мощност) за празен тип
- DC изходно напрежение регулируемо
- Защити: Късо съединение / Претоварване / Пренапрежение
- Охлаждане чрез свободна въздушна конвекция (работна температура: -30 +70°C)
- DIN шина TS-35/7.5 или 15 монтаж
- LED индикатор за включено захранване

### Описание

6267,6268 е една икономична тънка серия от 100 W захранващи устройства за DIN шина, адаптирана за инсталиране на монтажни шини TS-25/7.5 или TS-35/15. Тялото е проектирано с ширина 70 mm (4SU), което позволява спестяване на място вътре в шкафове. Цялата серия приема пълния обхват AC вход от 85 VAC до 264 VAC (277 VAC при работа) и отговаря на BS EN/EN61000-3-2, нормата, регулирана от Европейския съюз за хармоничен ток. 6267,6268 е проектиран с пластмасов корпус, който може ефективно да предпази потребителя от електрически опасности. С работна ефективност до 90%, цялата серия може да работи при температура на околната среда между -30 +70°C при въздушна конвекция. Пълните защитни функции и съответните сертификати за домашна автоматизация и промишлени контролни апарати (IEC62368-1, UL508, UL62368-1. BS EN/EN61558-2-16) правят 6267,6268 напълно конкурентно решение за захранване за домакински и промишлени приложения.

### Приложения

- Битова контролна система
- Сградна автоматизация
- Индустриална система за управление
- Фабрична автоматизация
- Електромеханични апарати

6267/6268 100 12/24



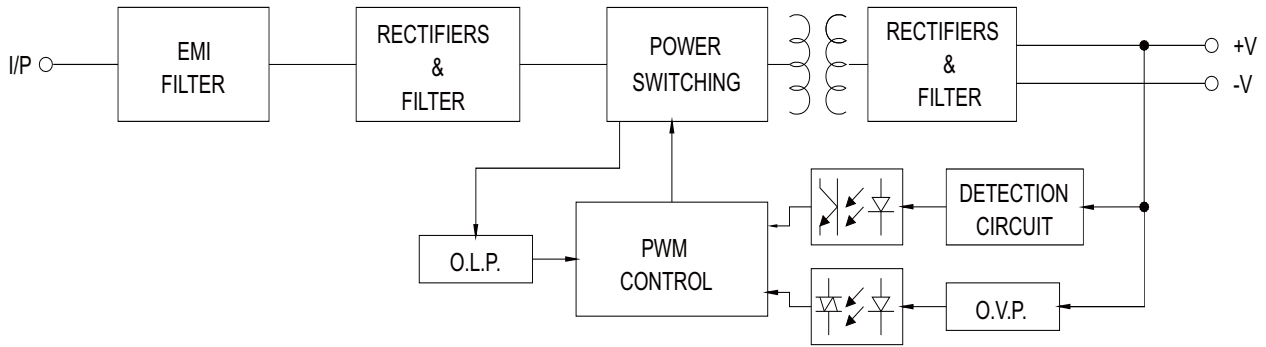
# 100W УЛТРАТЪНКО ЗАХРАНВАНЕ ЗА DIN ШИНА

## СПЕЦИФИКАЦИИ

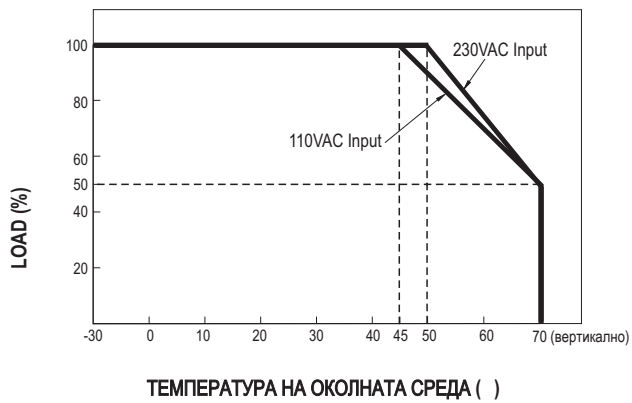
МОДЕЛ		6267-100-12	6268-100-24	
ИЗХОД	DC НАПРЕЖЕНИЕ	12V	24V	
	НОМИНАЛЕН ТОК	8.33A	4.16A	
	ДИАПАЗОН	0 ~ 8.33A	0 ~ 4.16A	
	СИЛА	100W	100W	
	ПУЛСАЦИИ И ШУМ	120mVp-p	150mVp-p	
	НАПРЕЖЕНИЕ ДИАПАЗОН	с LPS	12 ~ 13V	24 ~ 25.5V
		без LPS	12~ 13.8V	21.6 ~ 29V
	ТОЛЕРАНТНОСТ НА НАПРЖ.	±2.0%	±1.0%	
	РЕГУЛИРАНЕ НА ЛИНИЯ	±1.0%	±1.0%	
	РЕГУЛИРАНЕ НА ТОВАРИТЕ	±1.0%	±1.0%	
	НАСТРОЙКА НА ВРЕМЕТО	500ms, 60ms/230VAC      500ms, 60ms/115VAC at full load		
ВРЕМЕ	30ms/230VAC      12ms/115VAC at full load			
ВХОД	ОБХВАТ НА НАПРЕЖЕНИЕ	85 ~ 264VAC (277VAC operational)      120 ~ 370VDC (390VDC operational)		
	ЧЕСТОТЕН ОБХВАТ	47 ~ 63Hz		
	ЕФИКТИВНОСТ	88%	90%	
	ПРОМЕНЛИВ ТОК	3A/115VAC		
	СТАРТОВ ТОК	COLD START 35A/115VAC      70A/230VAC		
ЗАЩИТА	ПРЕТОВАРВАНЕ	6267/6268 : 102 ~ 110% rated output power ; 6267/6268 : 105 ~ 150% rated output power Hiccup mode when output voltage <50%, recovers automatically after fault condition is removed Constant current limiting within 50% ~100% rated output voltage, recovers automatically after fault condition is removed		
	ПРЕНАПРЕЖЕНИЕ	14.2 ~ 16.2V	30 ~ 36V	
		Protection type : Shut down o/p voltage, re-power on to recover		
ОКОЛНА СРЕДА	РАБОТНА ТЕМПЕРАТУРА	-30 ~ +70°C (Refer to "Derating Curve")		
	РАБОТНА ВЛАЖНОСТ	20 ~ 90% RH non-condensing		
	ТЕМП. НА СЪХРАНЕНИЕ	-40 ~ +85°C, 10 ~ 95% RH non-condensing		
	ТЕМП. КОЕФИЦИЕНТ	± 0.03%/°C (0 ~ 50°C) RH non-condensing		
	ВИБРАЦИЯ	10 ~ 500Hz, 2G 10min./1cycle, period for 60min. each along X, Y, Z axes; Mounting: Compliance to IEC60068-2-6		
	РАБОТНА ВИСОЧИНА	2000 meters		
	КАТЕГОРИЯ НАПРЕЖЕНИЕ	III ; According to EN61558, EN50178, EN60664-1, EN62477-1 ; altitude up to 2000 meters		
БЕЗОПАСНОСТ И EMC	СТАНДАРТ ЗА БЕЗОПАСНОСТ	UL62368-1, UL508, TUV BS EN/EN61558-2-16, BS EN/EN61558-1, IEC62368-1, EAC TP TC 004, BSMI CNS15598-1 approved; Design refer to TUV BS EN/EN62368-1		
	ИЗДЪРЖЛИВОСТ НА НАПРЖ.	I/P-O/P:4KVAC		
	УСТОЙЧИВОСТ	I/P-O/P:100M Ohms / 500VDC / 25°C / 70% RH		
	EMC ЕМИСИИ	Parameter	Standard	Test Level / Note
		Conducted	BS EN/EN55032(CISPR32), CNS15936	Class B
		Radiated	BS EN/EN55032(CISPR32), CNS15936	Class B
		Harmonic Current (Note 5)	BS EN/EN61000-3-2	Class A
		Voltage Flicker	BS EN/EN61000-3-3	-----
	EMC ИМУНИТЕТ	BS EN/EN55035, BS EN/EN61000-6-2, BS EN/EN61204-3		
		Parameter	Standard	Test Level / Note
		ESD	BS EN/EN61000-4-2	Level 3, 8KV air; Level 2, 4KV contact, criteria A
		Radiated Susceptibility	BS EN/EN61000-4-3	Level 3, criteria A
		EFT/Burest	BS EN/EN61000-4-4	Level 3, criteria A
		Surge	BS EN/EN61000-4-5	Level 4,2KV/L-N, criteria A
		Conducted	BS EN/EN61000-4-6	Level 3, criteria A
Magnetic Field		BS EN/EN61000-4-8	Level 4, criteria A	
Voltage Dips and interruptions		BS EN/EN61000-4-11	>95% dip 0. 5 periods, 30% dip 25 periods, >95% interruptions 250 periods	
ДРУГИ	MTBF	3271.9K hrs min.      Telcordia SR-332 (Bellcore) ; 856.5K hrs min.	MIL-HDBK-217F (25°C)	
	РАЗМЕРИ	70*90*54.5mm (W*H*D)		
	ПАКЕТ	0.27Kg; 48pcs/13.74Kg/0.96CUFT		
БЕЛЕЖКА	<p>1. Всички параметри, които НЕ са специално споменати, са измерени при 230VAC вход, номинален товар и 25°C околна температура.</p> <p>2. Пулсациите и шумът се измерват при 20MHz честотна лента с помощта на 12" усукана двойка проводник, завършен с паралелен кондензатор 0,1F&amp;47F.</p> <p>3. Толеранс: включва толеранс на настройка, регулиране на линията и регулиране на натоварването.</p> <p>4. Тест за хармоничен ток при 90% натоварване за 6267/6268.</p> <p>5. Захранването се счита за независима единица, но крайното оборудване ще трябва да потвърди отново, че цялата система отговаря на директивите за EMC.</p> <p>6. Намаляване на температурата на околната среда от 3,5°C/1000m с модели без вентилатор и от 5°C/1000m с модели с вентилатор за работна надморска височина над 2000m (6500ft);</p>			

# 100W УЛТРАТЪНКО ЗАХРАНВАНЕ ЗА DIN ШИНА

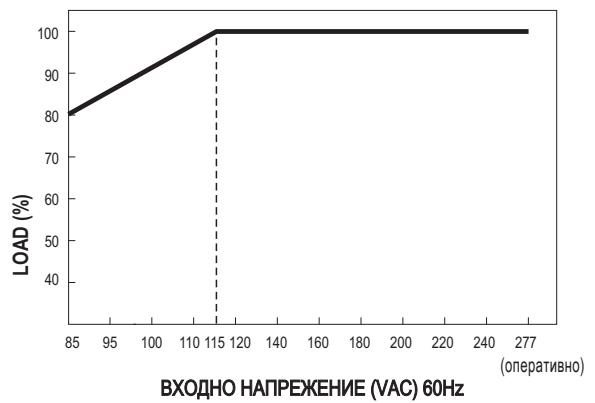
## ■ Блок Схема



## ■ Крива на понижаване спрямо темп. и околната среда



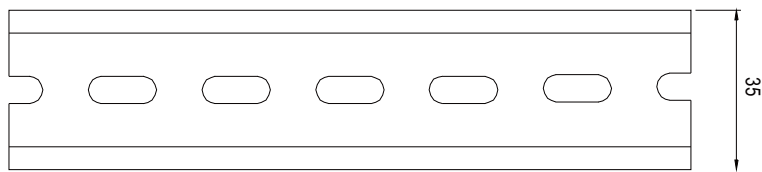
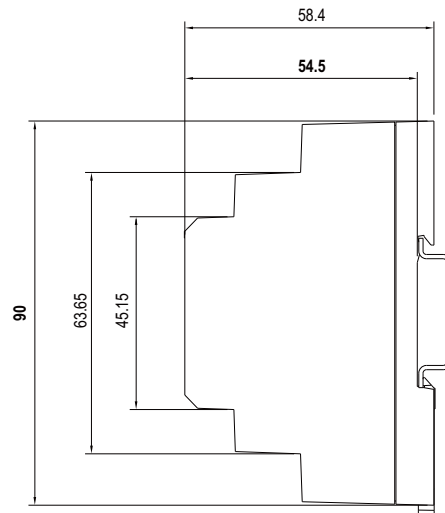
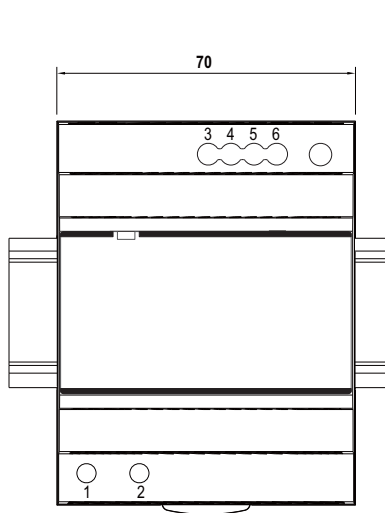
## ■ Крива на намаляване на изхода срещу входното напрж.



## 100W УЛТРАТЪНКО ЗАХРАНВАНЕ ЗА DIN ШИНА

### ■ Механична спецификация

(Единица: mm , толеранс  $\pm 0.5\text{mm}$ )



Допустима DIN-шина: TS35/7.5 OR TS35/15

Задаване по номер

Pin No.	Допустимо	Pin No.	Допустимо
1	AC/L	3,4	-V
2	AC/N	5,6	+V