

# ОРТОНИСА

## РЪКОВОДСТВО ЗА УПОТРЕБА

за SKU: 6275 и SKU: 6276



### Характеристики:

- Универсален АС вход / Пълнен обхват
- Вградена активна PFC функция
- Защити: Късо съединение / Претоварване / Пренапрежение / Прегряване
- Охлаждане чрез свободна въздушна конвекция
- Може да се монтира на DIN шина TS-35/7.5 или 15

UL 508 (промишлено контролно оборудване) одобрено

BS EN/EN61000-6-2(BS EN/EN50082-2) ниво на промишлена устойчивост

- 100% тест за изгаряне при пълно натоварване
- 3 години гаранция

### Описание:

SKU:6275/6276 е едно икономично тънко 75W захранващо устройство за DIN шина, адаптирано за инсталиране на TS-35/7.5 или TS-35/15 монтажни шини. Тялото е проектирано с ширина 63 мм, което позволява спестяване на място вътре в шкафове. Цялата серия приема пълния обхват АС вход от 90 VAC до 264 VAC и отговаря на BS EN/EN61000-3-2, нормата, която Европейският съюз регулира за хармоничен ток. SKU:6275/6276 е проектиран с метален корпус, който подобрява разсейването на мощността на устройството. С работна ефективност до 90%, цялата серия може да работи при температура на околната среда между -20°C и 70°C при въздушна конвекция. Той е оборудван с режим на постоянен ток за защита от претоварване, подходящ за различни индуктивни или капацитивни приложения. Пълните защитни функции и съответните сертификати за промишлени контролни апарати (UL508, TUV BS EN/EN62368-1 и др.) правят SKU:6275/6276 много конкурентно решение за захранване за индустриални приложения.

### Моделно кодиране

6275/6276 - 75 - 12

↑ Изходно напрежение!

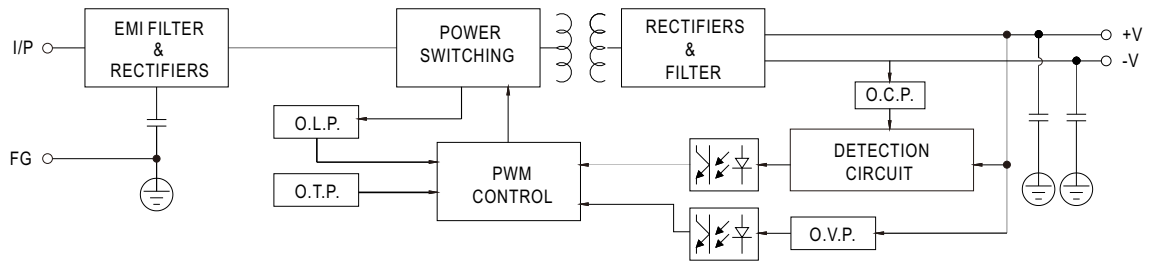
↑ Изходна мощност!

↑ Име на серия

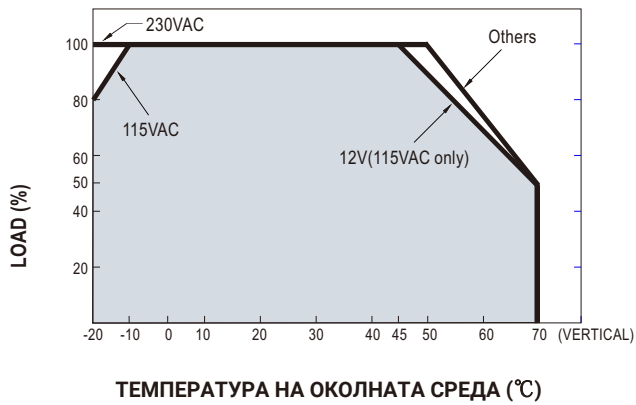
## Спецификации

MODEL		6275-75-12	6276-75-24	
OUTPUT	DC VOLTAGE	12V	24V	
	RATED CURRENT	6.3A	3.2A	
	CURRENT RANGE	0 ~ 6.3A	0 ~ 3.2A	
	RATED POWER	75.6W	76.8W	
	RIPPLE & NOISE (max.) Note.2	80mVp-p	120mVp-p	
	VOLTAGE ADJ. RANGE	12 ~ 14V	24 ~ 28V	
	VOLTAGE TOLERANCE Note.3	±2.0%	±1.0%	
	LINE REGULATION	±0.5%	±0.5%	
	LOAD REGULATION	±1.0%	±1.0%	
	SETUP, RISE TIME	1200ms, 60ms/230VAC      2000ms, 60ms/115VAC at full load		
HOLD UP TIME (Typ.)	60ms/230VAC      12ms/115VAC at full load			
INPUT	VOLTAGE RANGE Note.6	90 ~ 264VAC      127 ~ 370VDC	[DC input operation possible by connecting AC/L(+), AC/N(-)]	
	FREQUENCY RANGE	47 ~ 63Hz		
	EFFICIENCY (Typ.)	85.5%	88%	89%
	AC CURRENT (Typ.)	1.45A/115VAC      0.9A/230VAC		
	INRUSH CURRENT (Typ.)	20A/115VAC      35A/230VAC		
LEAKAGE CURRENT	<1mA / 240VAC			
PROTECTION	OVERLOAD	105 ~ 130% rated output power Protection type : Constant current limiting, recovers automatically after fault condition is removed		
	OVER VOLTAGE	14 ~ 17V	29 ~ 33V	56 ~ 65V
	OVER TEMPERATURE	Protection type : Shut down o/p voltage, re-power on to recover		
ENVIRONMENT	WORKING TEMP.	-20 ~ +70°C (Refer to "Derating Curve")		
	WORKING HUMIDITY	20 ~ 95% RH non-condensing		
	STORAGE TEMP., HUMIDITY	-40 ~ +85°C, 10 ~ 95% RH		
	TEMP. COEFFICIENT	±0.03%/°C (0 ~ 50°C)		
	VIBRATION	Component:10 ~ 500Hz, 2G 10min./1cycle, 60min. each along X, Y, Z axes; Mounting: Compliance to IEC60068-2-6		
SAFETY & EMC (Note 4)	SAFETY STANDARDS	UL508, TUV BS EN/EN62368-1, EAC TP TC 004 approved;(meet BS EN/EN60204-1)		
	WITHSTAND VOLTAGE	I/P-O/P:3KVAC    I/P-FG:2KVAC    O/P-FG:0.5KVAC		
	ISOLATION RESISTANCE	I/P-O/P, I/P-FG, O/P-FG:>100M Ohms / 500VDC / 25°C / 70% RH		
	EMC EMISSION	Compliance to BS EN/EN55032 (CISPR32), BS EN/EN61204-3 Class B, BS EN/EN61000-3-2,-3, EAC TP TC 020		
OTHERS	EMC IMMUNITY	Compliance to BS EN/EN61000-4-2,3,4,5,6,8,11, BS EN/EN55024, BS EN/EN61000-6-2 (BS EN/EN50082-2), BS EN/EN61204-3, heavy industry level, EAC TP TC 020		
	MTBF	2757.3K hrs min.    Telcordia SR-332 (Bellcore) ; 486.2K hrs min.    MIL-HDBK-217F (25°C)		
	DIMENSION	32*125.2*102mm (W*H*D)		
	PACKING	0.51Kg; 28pcs/15.3Kg/1.22CUFT		
NOTE	<p>1. Всички параметри, които НЕ са специално споменати, са измерени при 230VAC вход, номинален товар и 25°C околна температура.</p> <p>2. Пулсациите и шумът се измерват при 20MHz честотна лента с помощта на 12" усукана двойка проводник, завършен с паралелен кондензатор 0,1 uf &amp; 47 uf.</p> <p>3. Тolerанс: включва tolerанс на настройка, регулиране на линията и регулиране на натоварването.</p> <p>4. Може да се наложи намаляване на мощността при ниско входно напрежение. Моля, проверете кривата на намаление за повече подробности.</p> <p>5. Разстояния при монтаж: 40 мм отгоре, 20 мм отдолу, 5 мм от лявата и дясната страна се препоръчват при постоянно натоварване с пълна мощност. В случай, че съседното устройство е източник на топлина, се препоръчва разстояние от 15 mm.</p> <p>6. Захранването се счита за компонент, който ще бъде инсталиран в окончателно оборудване. Крайното оборудване трябва да бъде повторно потвърдено, че все още отговаря на директивите за EMC. За насоки как да извършите тези EMC тестове, моля, вижте "EMI тестване на компонентни захранвания."</p> <p>7. Намаляване на температурата на околната среда от 3,5°C/1000m при модели без вентилатор и от 5°C/1000m при модели с вентилатор за работна надморска височина над 2000m.</p>			

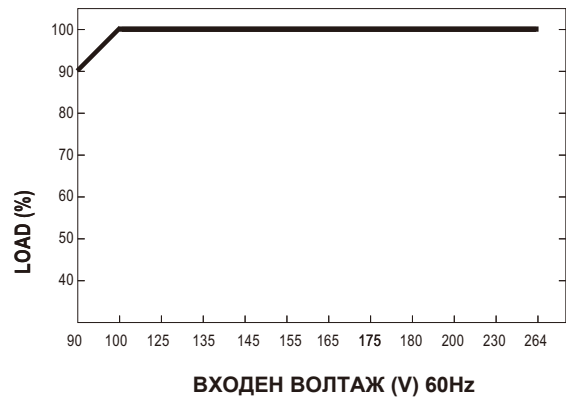
■ Блокова схема



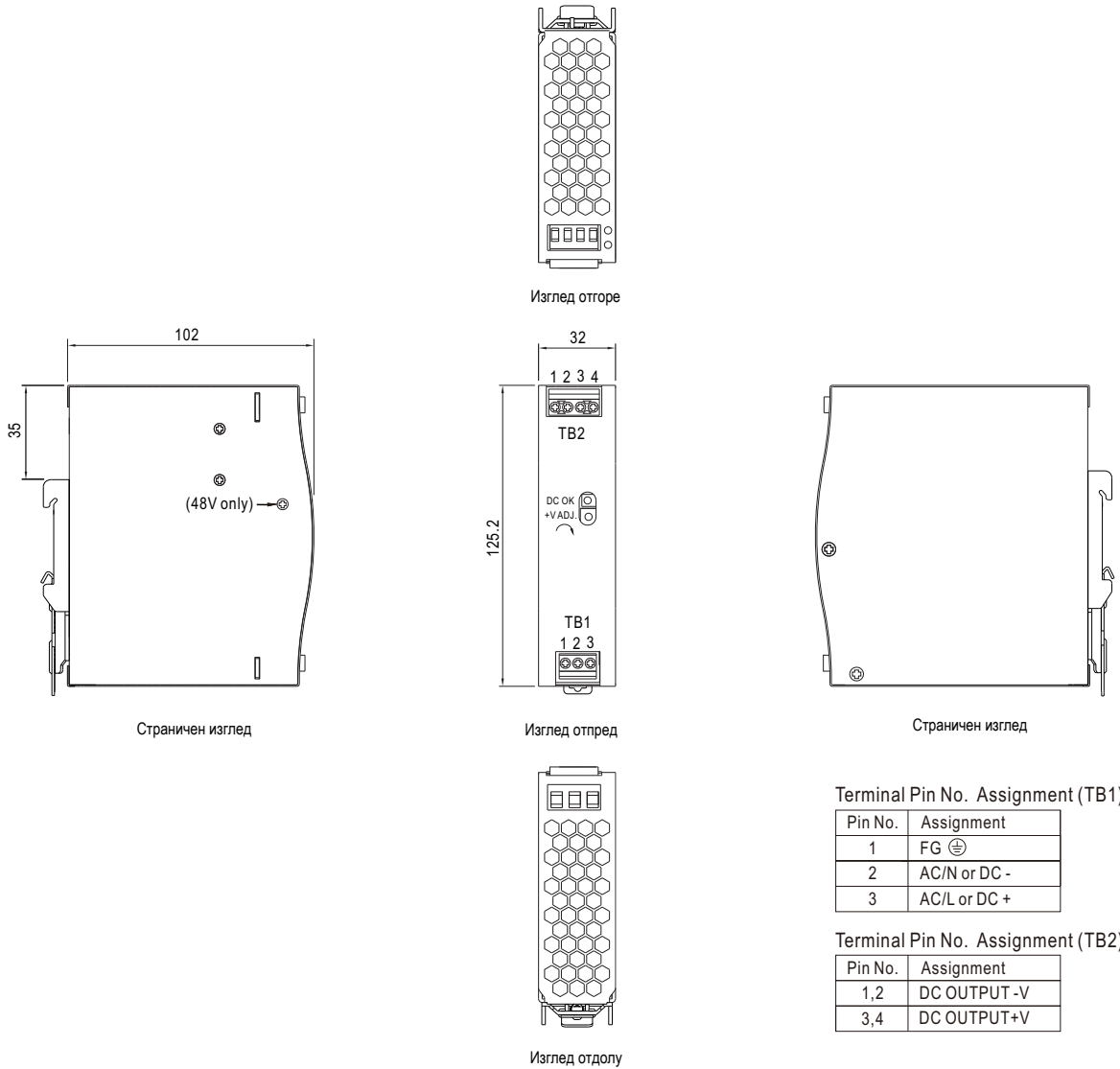
■ Понижаваща крива



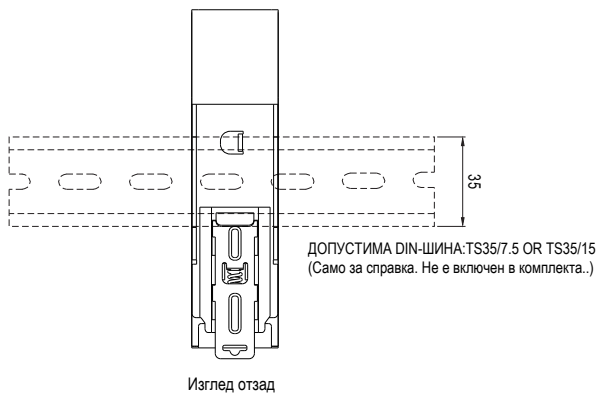
■ Статична характеристика



## ■ Механични спецификации



## ■ Инструкции за инсталиране



Тази серия пасва на DIN шина TS35/7.5 или TS 35/15. За подробности относно монтажа, моля, вижте ръководството с инструкции.