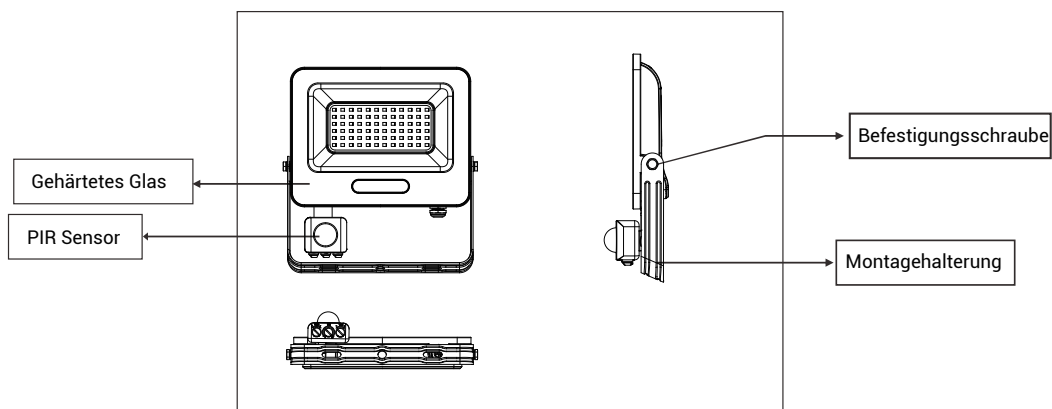


# OPTONICA

## BEDIENUNGSANLEITUNG LED FLUTER

Bitte lesen Sie diese Bedienungsanleitung sorgfältig durch und bewahren Sie sie zum späteren Nachschlagen auf.

### DIAGRAMM



### WICHTIGE SICHERHEITSHINWEISE

- Schließen Sie diesen Fluter an eine eigene geschaltete, abgesicherte Stromleitung an.
- Trennen Sie vor Installations- und Wartungsarbeiten die Stromversorgung vom Stromnetz.
- Beachten Sie sorgfältig alle Anweisungen oder Warnungen, die auf Ihrem Produkt angebracht sind oder mit diesem ausgeliefert werden.
- Dieses Produkt ist ausschließlich für die Verwendung im Freien geeignet. Wenden Sie sich im Zweifelsfall an einen qualifizierten Elektriker.

### MONTAGEANLEITUNG

Schließen Sie diesen Fluter an eine eigene geschaltete, abgesicherte Stromleitung an. Das Gehäuse muss geerdet sein. Beauftragen Sie einen qualifizierten Elektriker mit der Installation einer geeigneten Erdungsleitung. Stellen Sie sicher, dass der Strom am Stromnetz ausgeschaltet ist, bevor Sie elektrische Anlagen installieren oder warten.

### HINWEIS

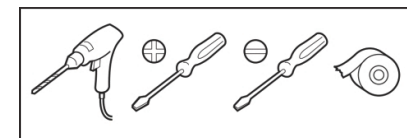
Überprüfen Sie bei Neuinstallationen, ob sich in der Nähe des vorgesehenen Montagepunkts für dieses Produkt elektrische Kabel oder Rohrleitungen (Gas/Wasser) befinden, bevor Sie mit der Installation fortfahren.

### ALLGEMEINE INFORMATIONEN

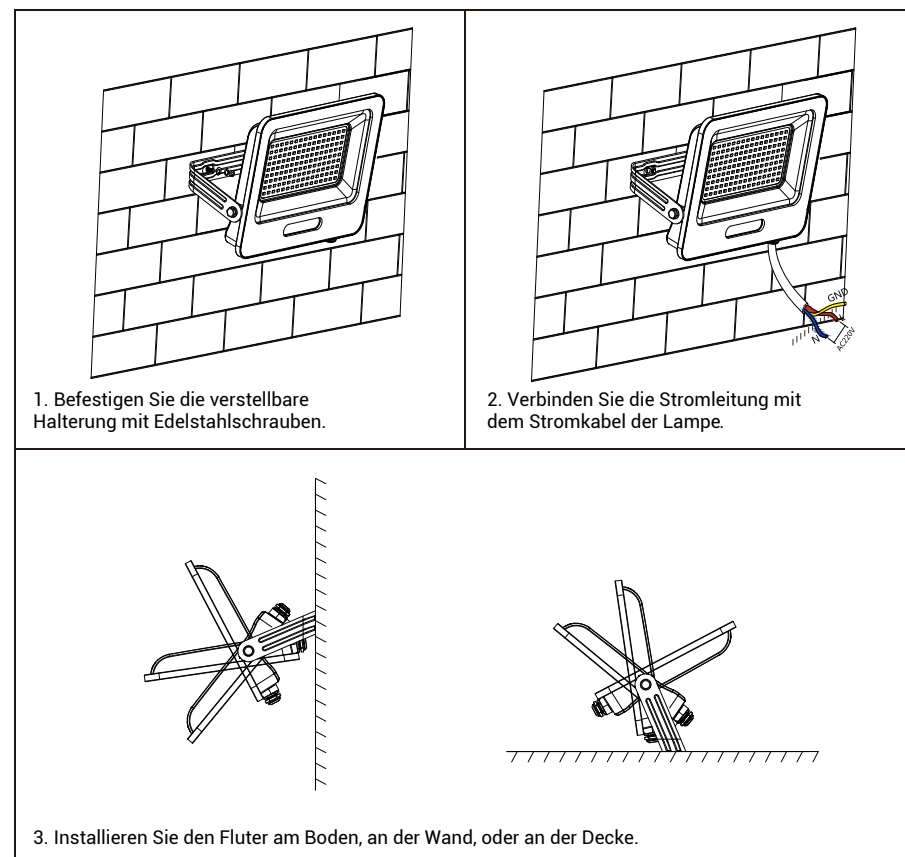
Montieren Sie Decken-/Wandverkleidungen nicht auf feuchten Oberflächen, wie z. B. frisch gestrichenen oder verputzten Flächen, da dies zu Verfärbungen des Lacks führen kann.

Benötigtes Werkzeug:

- Bohrer
- Kreuzschraubenzieher
- Flacher Schraubenzieher (Spannungsprüfer)
- Isolierband



### INSTALLATION



Dieses Produkt sollte am Ende seiner Lebensdauer verantwortungsvoll entsorgt werden. Bitte recyceln Sie es dort, wo entsprechende Einrichtungen vorhanden sind. (Richtlinie über Elektro- und Elektronikaltgeräte)