

РЪКОВОДСТВО ЗА УПОТРЕБА / USER MANUAL

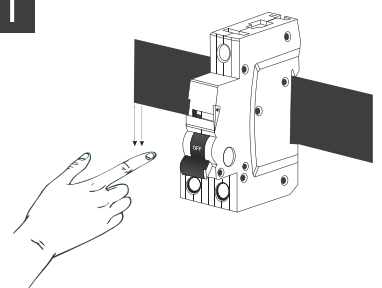
EN Mounting instructions
DE Montageanleitung
RU Инструкция по монтажу

FR Instruction de montage
TR Montaj talimatı
ESP Instrucciones de montaje

GR οδηγίες τοποθέτησης
RO Instrucțiunile de montaj
BG указания за монтаж


RS Uputstvo za montazu
UA Інструкція по монтажу
AR تعليمات التركيب

1



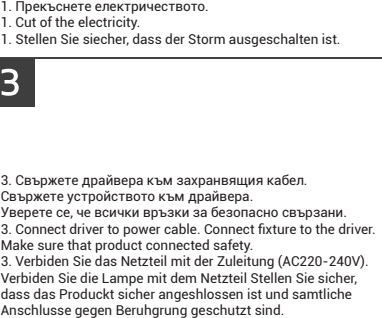
1. Прекъснете електричеството.
1. Cut of the electricity.
1. Stellen Sie sicher, dass der Strom ausgeschaltet ist.

2



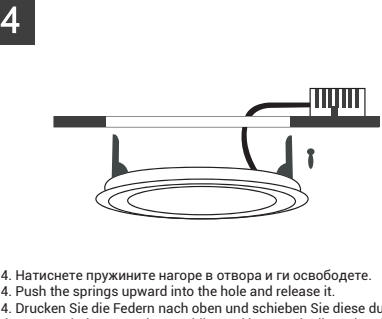
2. Изрежете дупка в тавана според размера на диаметъра на продукта.
2. Cut the ceiling according to product ceiling cut out diameter size.
2. Schneiden Sie die Decke nach der Produktgröße bzw. nach dem entsprechenden Durchmesser aus.

3



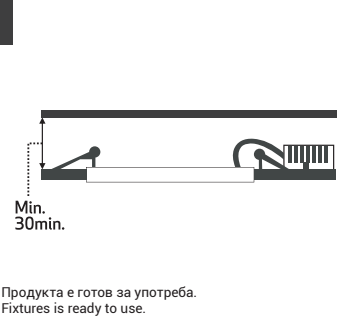
3. Свържете драйвера към захранващия кабел. Свържете устройството към драйвера. Уверете се, че всички връзки за безопасно свързани.
3. Connect driver to power cable. Connect fixture to the driver. Make sure that product connected safely.
3. Verbinden Sie das Netzteil mit der Zuleitung (AC220-240V). Verbinden Sie die Lampe mit dem Netzteil Stellen Sie sicher, dass das Produkt sicher angeschlossen ist und sämtliche Anschlüsse gegen Berührung geschützt sind.

4



4. Натиснете пружините нагоре в отвора и ги освободете.
4. Push the springs upward into the hole and release it.
4. Drücken Sie die Federn nach oben und schieben Sie diese durch das ausgeschnittene Loch. Anschließend lassen Sie die Federn los.

5



5. Продукта е готов за употреба.
5. Fixtures is ready to use.
5. Das jeweilige Leuchtmittel ist betriebsbereit.

Min. 30min.

120mm	170mm	225mm	300mm
6W 2963 2964 2965	12W 2966 2967 2968	18W 2969 2970 2971	24W 2972 2973 2974
120mm	170mm	225mm	300mm
6W 2951 2952 2953	12W 2954 2955 2956	18W 2957 2958 2959	24W 2960 2961 2962

HU FELSZERELÉSI ÚTMUTATÓ
A lámpatestet szaképzett villanyszerelő által, az IEC előírásai szerint kell felszerelni.
Tápfeszültség: 230V/50Hz.

1. A telepítés megkezdése előtt ellenőrizze, hogy a készülék ki van-e kapcsolva, ill. áramtalanítson a villanyóránál.
 2. Kösse a bemeneti betápkábelt a lámpatesthez.
 3. Szigetelje a kötések rövidzárlat elkerülése céljából.
- Prima Group 2004 Kft. nem vállal felelősséget a szakszerűtlen telepítés esetén
Ez a termék megfelel az alábbi Európai Unió direktíváinak:
- LVD 2014/35/EU és EMC 2014/30/EU
- EMC irányelv 2014/30/EU

BG ИНСТРУКЦИЯ ЗА МОНТАЖ
Монтажът на осветителното тяло трябва задължително да се извърши от квалифициран техник.
Захранващо напрежение на осв. тяло: 230V/50Hz.
1. Преди да пристъпите към монтажа се уверете, че захранването е изключено.
2. Свържете изводите на входното напрежение на захранващия блок към захранващия кабел от електрическата инсталация.
3. Изолирайте връзките за избягване на късо съединение
Фирма Прима Груп 2004 ООД не носи отговорност за щети, възникнали вследствие на неправилен монтаж.
Настоящият продукт отговаря на изискванията на следните директиви на Европейския Съюз:
- Директива LVD 2014/35/EU
- Директива EMC 2014/30/EU

EN INSTALLATION INSTRUCTIONS
The installation of the luminaire must be performed by a qualified technician. Supply voltage of the light: 230V/50Hz.
1. Before you begin installation, make sure the power is off.
2. Connect the terminals of the input voltage of the power supply to the power cord from the mains.
3. Insulate connections to prevent short circuits
Prima Group 2004 Ltd. is not responsible for damage caused by improper installation. This product complies with the following EU Directives:
- LVD 2014/35/EU
- EMC 2014/30/EU

DE INSTALLATIONSANLEITUNG
Die Montage der Leuchte muss von einem qualifizierten Techniker durchgeführt werden. Versorgungsspannung des Lichts: 230V/50Hz.
1. Bevor Sie mit der Installation beginnen, stellen Sie sicher, dass das Gerät ausgeschaltet ist.
2. Verbinden Sie die Input Zuleitung des Netzteils mit dem Stromanschluss der Hauptversorgung.
3. Isolieren Sie Verbindungen, um Kurzschlüsse zu vermeiden
Prima Group 2004 Ltd. ist nicht verantwortlich für Schäden, die durch unsachgemäße Installationen verursacht werden. Dieses Produkt entspricht den folgenden EU-Richtlinien:
- LVD 2014/35/EU
- EMC 2014/30/EU