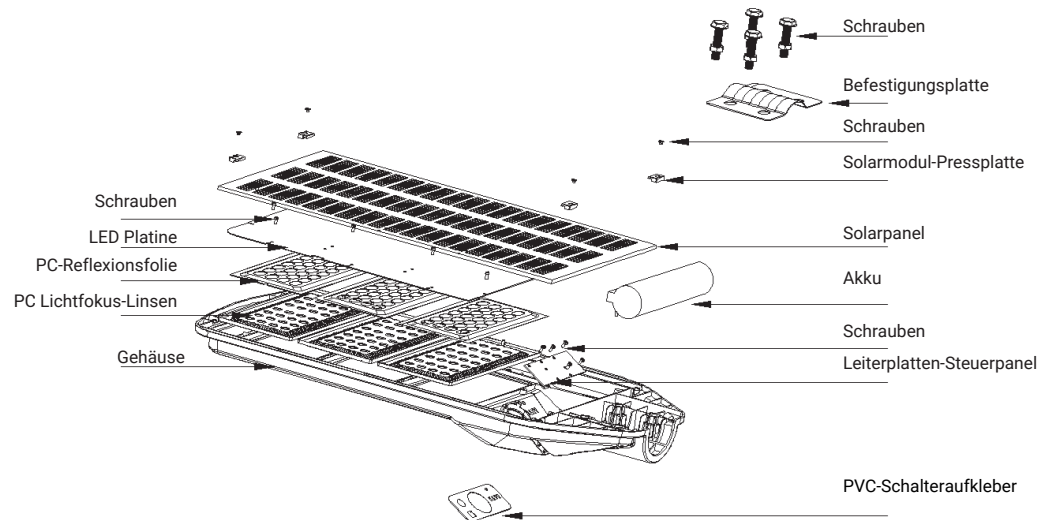


OPTONICA

BEDIENUNGSANLEITUNG SOLAR STRAßENLEUCHE MIT INTEGRIERTEM SOLARPANEL



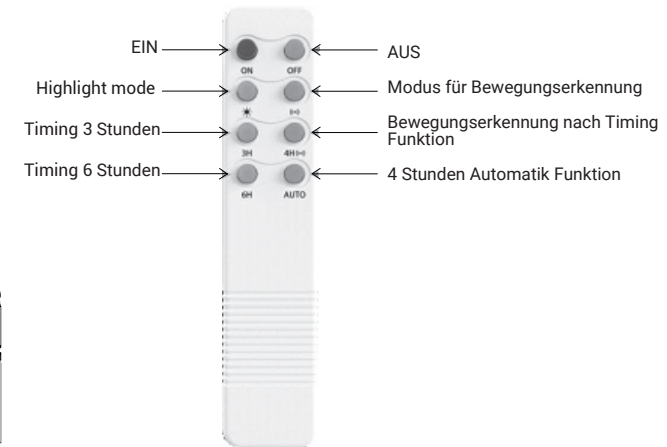
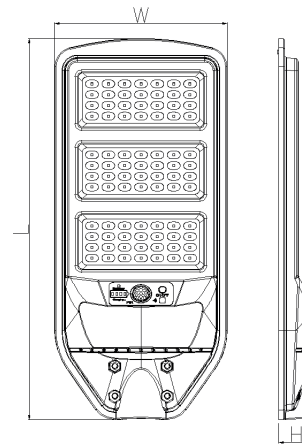
Produktexplosionsdiagramm



HINWEIS

1. Die optimale Arbeitsumgebung für die menschliche Infrarotsensorik liegt bei 25°C, um die beste Sensibilität und Erfassungsdistanz zu gewährleisten. Wenn die Differenz zwischen der Körpertemperatur und der Umgebungstemperatur sehr gering ist, wird die Empfindlichkeit auf menschliche Infraroterkennung verringert und die Erfassungsdistanz verkürzt sich.
2. Die Infraroterfassung darf nicht durch etwas blockiert werden, da eine Blockade zu einem Ausfall der Erfassung führen kann.
3. Infrarot erfasst die Körpertemperatur, nicht die Geschwindigkeit oder Bewegung.

PRODUKTSTRUKTUR-ZEICHNUNG UND FERNBEDIENUNGSFUNKTION



TASTE	FUNKTION	GÜLTIGKEIT	GÜLTIGKEITS BEDINGUNGEN	Detaillierte Beschreibung
【ON】	Einschalten	Einmalig, ohne Speicherung	Tag und Nacht	100 % Helligkeit und allmähliches Dimmen, etwa 12-14 Stunden bis zum Ausschalten.
	Dauerhaftes Einschalten	Einmalig, ohne Speicherung	Tag und Nacht	Wenn das Licht ausgeschaltet ist, drücken Sie 【ON】, um das Licht einzuschalen
【OFF】	Ausschalten	Einmalig, ohne Speicherung	Tag und Nacht	Licht aus.
	Dauerhaftes Ausschalten	Dauerhaft, ohne Speicherung	Tag und Nacht	Halten Sie die 【OFF】-Taste für 3 Sekunden gedrückt, um die Lampe auszuschalten. Sie bleibt jedoch aufladbar. Zum Einschalten muss die 【ON】-Taste gedrückt werden.
☀	Max. Helligkeit	Einmalig, ohne Speicherung	Tag und Nacht	Drücken Sie die Taste, wenn das Licht eingeschaltet ist. Die Helligkeit beträgt dann 100% und verringert sich nicht allmählich. Es dauert etwa 3 Stunden bis es erlischt.
👁	PIR Bewegungserkennung	Einmalig, mit Speicherung	Nacht	PIR-Sensor-Modus: Bei keiner Bewegung im Erfassungsbereich beträgt die Helligkeit 5 %. Wenn jemand vorbeigeht, erhöht sich die Helligkeit auf 100 %
【3H】	Zeitsteuerung 3 Stunden	Dauerhaft, mit Speicherung	Nacht	100% Helligkeit ohne Verringerung der Helligkeit. Nach 3 Stunden schaltet sich die Lampe aus.

4H+••))	Zeitsteuerung für 4 Stunden, danach Bewegungserkennungsmodus	Dauerhaft mit Speicherung	Nacht	100 % Helligkeit und allmähliche Verringerung der Helligkeit. Die Lampe wechselt nach 4 Stunden in den PIR-Bewegungserkennungsmodus, bleibt bei 5 % Helligkeit, solange sich niemand im Erfassungsbereich befindet. Wenn jemand vorbeigeht, erhöht sich die Helligkeit auf 100 %.
【6H】	Zeitsteuerung 6 Stunden	Dauerhaft mit Speicherung	Nacht	100 % Helligkeit und allmähliche Verringerung der Helligkeit. Etwa 6 Stunden bis zum Ausschalten.
【AUTO】	Zeitsteuerung 12 Stunden	Dauerhaft mit Speicherung	Nacht	100 % Helligkeit und allmähliche Verringerung der Helligkeit. Etwa 12-14 Stunden bis zum Ausschalten.


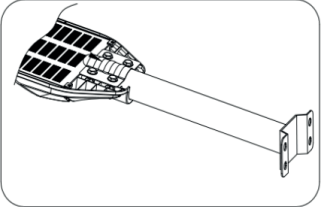
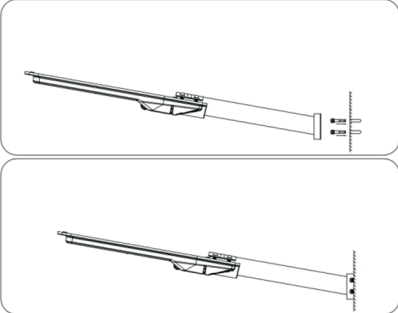
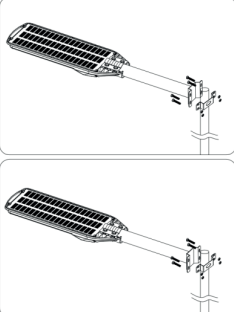
HINWEIS

- Verzögerung der menschlichen Körperinduktion: Die Steuerplatine bietet Optionen für 20S und 30S, wobei 20S die Standardzeit ist.
- Anzeigelicht:
 - Das rote Licht blinkt während des Ladevorgangs; durchgehendes rotes Licht zeigt an, dass der Akku vollständig geladen ist; kein Licht bedeutet, dass kein Ladevorgang stattfindet.
 - Ausgeschaltetes grünes Licht bedeutet: Der aktuelle Modus ist der Zeitsteuerungsmodus.
 - Dauerhaft eingeschaltetes grünes Licht bedeutet: Der aktuelle Modus ist der Infrarotsensor-Modus.
 - Blinkendes grünes Licht bedeutet: Der aktuelle Modus ist 4 Stunden + Infrarotsensor-Modus.
- Gebrauchsanweisung
 - Nachdem Sie die Lampenkörper herausgenommen haben, drücken und halten Sie die Taste 2S um sie einzuschalten. In diesem Fall ist der Standardmodus der Infrarot- Induktionsmodus.
 - Montieren Sie die Lampen gemäß den Installationsanweisungen.
 - Verwenden Sie die Fernbedienung um den gewünschten Arbeitsmodus einzustellen.
 - Laden Sie die Lampe zuerst auf bevor Sie sie das erste Mal verwenden. Wenn die Ladezeit nicht ausreicht um das Licht nachts einzuschalten, kann dies die Beleuchtungsdauer und -helligkeit beeinträchtigen. Beim nächsten Mal wenn das Laden ausreichend ist, wird die Funktion wieder normal.
 - Im Herbst, Winter bei anhaltend bewölkttem oder regnerischen Wetter wird die Ladeeffektivität geschwächt und die Beleuchtungsdauer kann verkürzt werden, was ein normaler Effekt ist.

WICHTIGER HINWEIS

- Bitte bewahren Sie die Installationswerkzeuge außerhalb der Reichweite von Kindern auf.
- Bitte werfen Sie die Lampe nicht weg, da sie wiederaufladbare Batterien enthält, die recycelbar sind.
- Das Produkt darf strikt nicht in die Nähe von Feuer gestellt werden, da es Batterien enthält und eine Explosion verursachen könnte.
- Bitte schließen Sie die Lampe nicht an 110/220V Wechselstrom an, um Beschädigungen zu vermeiden.
- Installieren Sie die Lampe auf einer flachen und stabilen Oberfläche und befestigen Sie das Photovoltaik-Panel sowie den Lampenkörper, um Verletzungen durch Wind oder andere Ursachen zu verhindern.
- Um die Lichteffekte zu erhalten, reinigen Sie bitte alle 3-4 Monate den Staub oder Schmutz von der Oberfläche des Photovoltaik-Panels.
- Im Herbst, Winter, bei anhaltend bewölkttem oder regnerischem Wetter wird die Ladeeffektivität geschwächt, und die Beleuchtungsdauer wird verkürzt, was normal ist.
- Vermeiden Sie die Installation von Lampen in der Nähe von Klimaanlage, Heizobjekten oder Hochspannungsnetzen.

INSTALLATIONSANLEITUNG

	
<p>1. Fädeln Sie das Befestigungselement mit einer Schraube und einer Mutter durch das Gehäuse.</p>	<p>2. Die Halterung wird auf das Gehäuse geschraubt (mit der Solarpanel-Seite nach oben). Schrauben und Muttern fixieren die Halteklammern und Halterungen sicher an ihrem Platz.</p>
	
<p>1. Markieren Sie die Montagelöcher an der zu installierenden Wand und bohren Sie die Löcher mit einem Schlagbohrer. 2. Setzen Sie Dübel in die Wand. 3. Richten Sie die Montagelöcher aus und befestigen Sie die Lampe sicher an der Wand.</p>	
	
<p>1. Befestigen Sie die Stange mit der Halterung an der Stelle, an der sie montiert werden soll. 2. Schrauben Sie durch die Basis und die Halterung und ziehen Sie die Mutter fest, um die Installation abzuschließen.</p>	



Dieses Produkt sollte am Ende seiner Lebensdauer verantwortungsbewusst entsorgt werden. Bitte recyceln Sie es, wenn entsprechende Einrichtungen vorhanden sind. (Richtlinie über Elektro- und Elektronik-Altgeräte)