

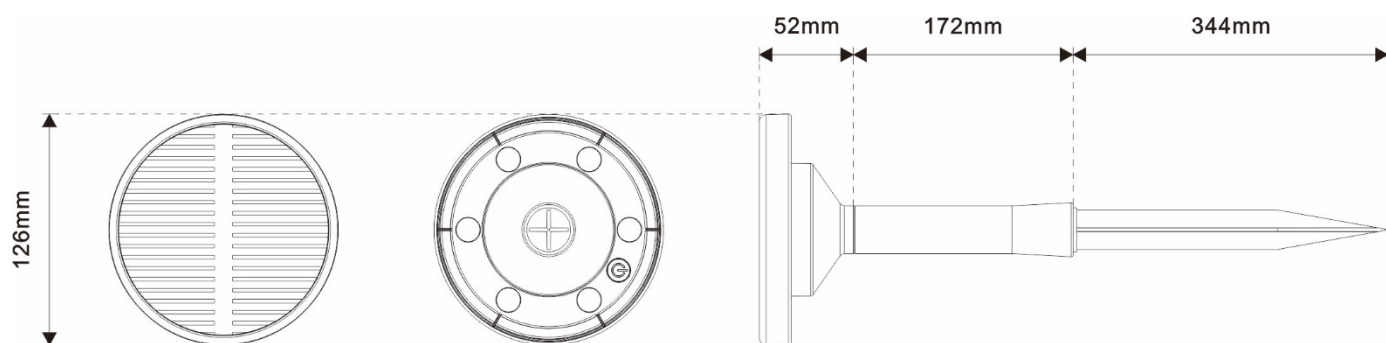
ОРТОНІСА

Ръководство за употреба

Соларен градински осветител



Структура на продукта



Размери (mm)	Φ126*51.8
SKU	9357, 9358, 9359

Параметри на продукта

Продукт	Продуктови параметри	
	9357, 9358	9359-RGB
Соларен панел	Полисиликон 5.0V/1W, Φ115*2mm	
Контрол на светлината	Изключете светлината през деня, докато се зарежда батерията и включете през нощта, докато се разрежда батерията.	

Режим на управление

Докоснете превключвателя, за да контролирате режима на работа, след като режимът е избран, няма нужда да превключвате отново.

SKU 9357,9358 :

- 1) Натиснете бутона, за да включите режим на работа при 6000K: Когато бутонът е натиснат, тялото на лампата се включва за 2сек.. Светлината се включва автоматично, когато е тъмно, и се изключва когато е светло. Зарежда се през деня.
- 2) Натиснете отново, за да включите режим на работа при 4400K: Когато бутонът е натиснат, тялото на лампата се включва за 2сек.. Светлината се включва автоматично, когато е тъмно, и се изключва когато е светло. Зарежда се през деня.

3) Натиснете отново, за да влезете в режима на изключване: Зарежда се, но не свети в тъмното.

SKU 9359-RGB:

1) Натиснете отново, за да включите режим на работа при RGB: Когато бутонът е натиснат, тялото на лампата се включва за 2сек.. Светлината се включва автоматично, когато е тъмно, и се изключва когато е светло. Зарежда се през деня.

2) Натиснете отново, за да влезете в режима на изключване: Зарежда се, но не свети в тъмното.

Инструкции

1) Този продукт е соларен градински осветител, има зелена защита на околната среда и безопасност при ниско напрежение

2) Широко използван в дворове, тревни площи, градини и други места.

3) Моля, поставете лампата директно на слънце, за да се зареди най-малко 6 часа преди употреба.

4) Автоматично зареждане през деня, автоматично включване през нощта.

5) Лесен за монтаж, без окабеляване, без захранваща връзка.

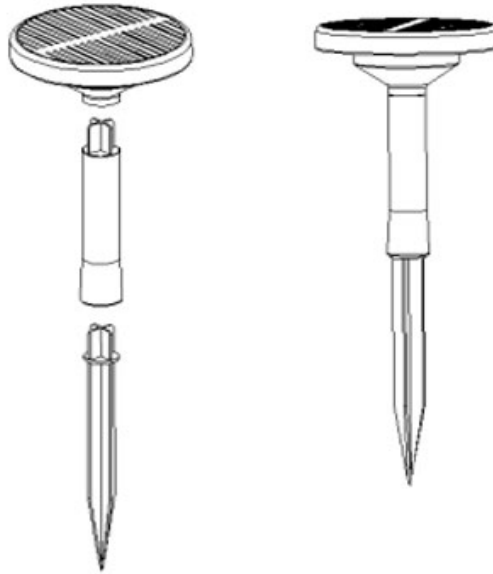
6) При монтаж, моля, поставете лампата на място със силна слънчева светлина и обърнете внимание на ъгъла на монтаж, за да сте сигурни, че слънчевият фотоволтаичен панел има достатъчно слънчева светлина за зареждане на батерията.

7) Ефектът на зареждане на слънчевите фотоволтаични панели зависи от пряката слънчева светлина, времето на осветяване и метеорологичните условия. Колкото по-силно е слънчевото светлина, толкова по-бързо се зареждат слънчевите фотоволтаични панели. В дъждовни или облачни дни ефектът на зареждане ще бъде отслабен както и времето за осветяване ще бъде съкратено.

8) Вътрешна защита от пренапрежение при зареждане и защита от разряд при ниско напрежение.

Инструкции за инсталация

- 1) Поставете основната пластмасова тръба в кола за монтаж в земята.
- 2) Поставете лампата на място с пряка слънчева светлина.
- 3) Натиснете превключвателя, за да изберете режим на работа.



Бележки

- Моля, пазете инструментите за инсталация далеч от деца.
- Съдържа батерии, батериите могат да се рециклират, моля, не ги изхвърляйте.
- Съдържа батерии, не поставяйте продуктът в огън, може да избухне.
- Моля, не се свързвайте със 110-220V променлив ток, за да избегнете повреда.
- Моля, инсталирайте на плоска и стабилна повърхност и фиксирайте фотоволтаичния панел и осветителя, за да предотвратите последиците от силния вятър или други възможни опасности.
- За да избегнете намаляването на мощност поради натрупан прах, почистете праха на фотоволтаичния панел на всеки 3-4 месеца.
- През есента, зимата и непрекъснатите облачни или дъждовни дни, ефектът на зареждане ще бъде отслабен, както и времето на работа на осветителя ще намалее, което е нормално.
- Избягвайте да инсталирате в близост до климатик, централен нагревател или система с високо напрежение.