

**OPTONICA**

**CABINET LIGHT / МЕБЕЛНА ЛАМПА  
/MÖBELLEUCHTE**

Specification

Характеристики

Spezifikationen



SKU:233,234

EN	BG	DE	
SKU	SKU	Art.-Nr.:	233/234
Voltage	Волтаж	Spannung	DC3V
Power	Мощност	Leistung	0.5W
LED type	LED тип	LED Type	2835
LED quantity	LED quantity	Anzahl LED's	6
Color temperature	Цветова темп.	Farbtemperatur	3000/4000K
Lumens	Лумени	Lumen	35±5 lm
CRI	CRI	CRI	>80
Power supply	Захранване	Spannungsversorgung	2 Stk AAA Batterien
Color	Цвят	Farbe	White/бял/weiß
Materials	Материал	Material	ABS+PC
Induction method	Индукционен метод	Betätigung durch	Magnet/магнит/Magnet
Sensing distance	Обхват	Sensordistanz	1-2cm
Working temperature	Работна темп.	Betriebstemperatur	-25 °C ~+35 °C
Storage environment	Среда за съхранение	Lagertemperatur	-25 °C ~+45 °C
Size	Размер	Maße	65x43x15mm
Magnet box size	Магнитна кутия- размер	Maße Magnetgegenstück	45x17x8mm

Features

Характеристика

Features



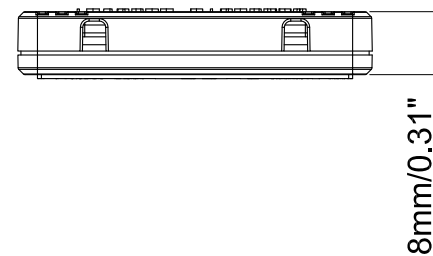
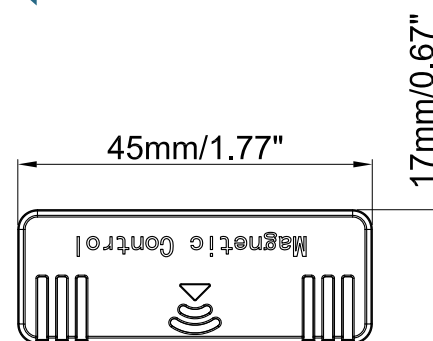
**SKU:233,234**

1. Magnetic induction/магнитна индукция/ Ein-/Ausalten durch Magnetkontakt
2. AAA battery/батерии/Batteriebetrieben 2x AAA-Batterien
3. Energy efficient, environmental friendly/Енергийно ефективен, екологичен/ Energieeffizient und Umweltfreundlich
4. Easy to install/лесен за монтаж/Einfache Montage

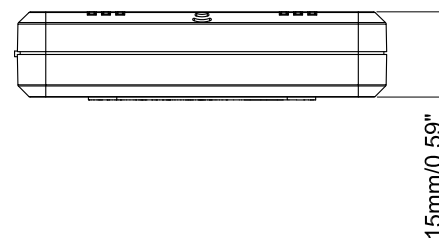
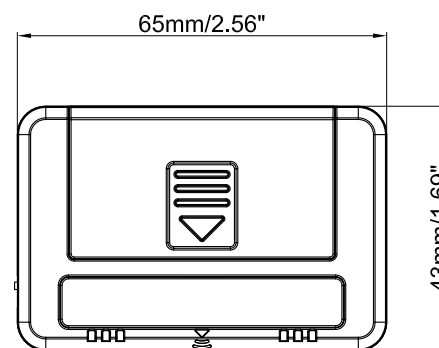
Size

Размер

Maße



45x17x8MM



65x43x15MM

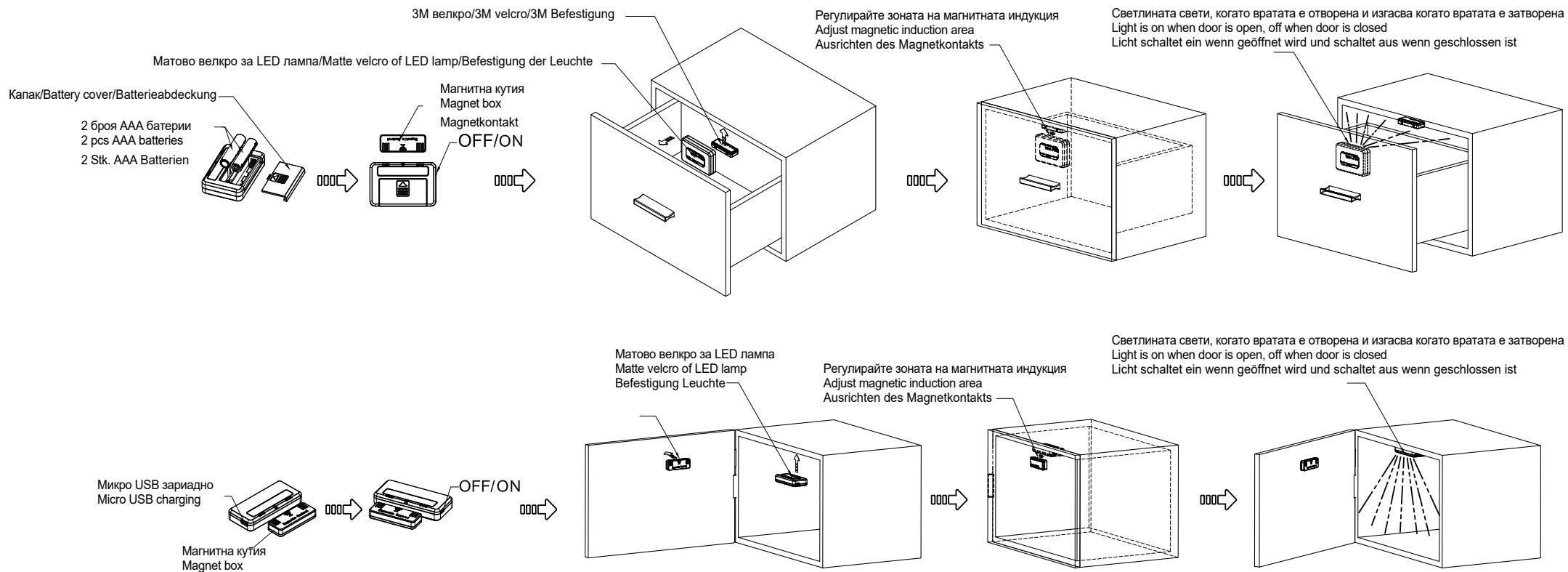
## Installation

## Инсталация

## Montage

3M велкро  
3M velcro

Матово велкро за LED лампа  
Matte velcro of LED lamp

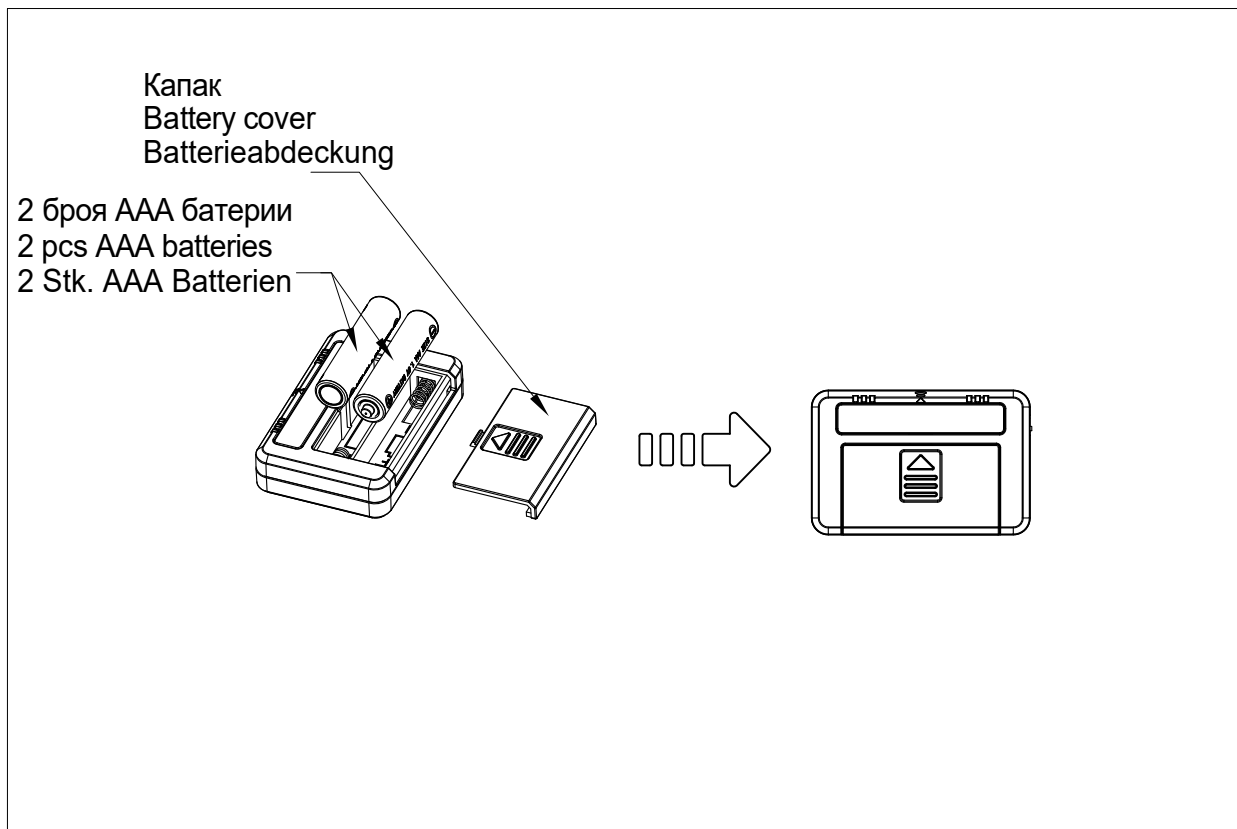


When installing, the position of the magnet and the light box can be exchanged  
При монтаж позицията на магнитната и светлинната кутия могат да се сменят  
Beim Einbau kann die Position der Magnetbox und der Lichtbox getauscht werden

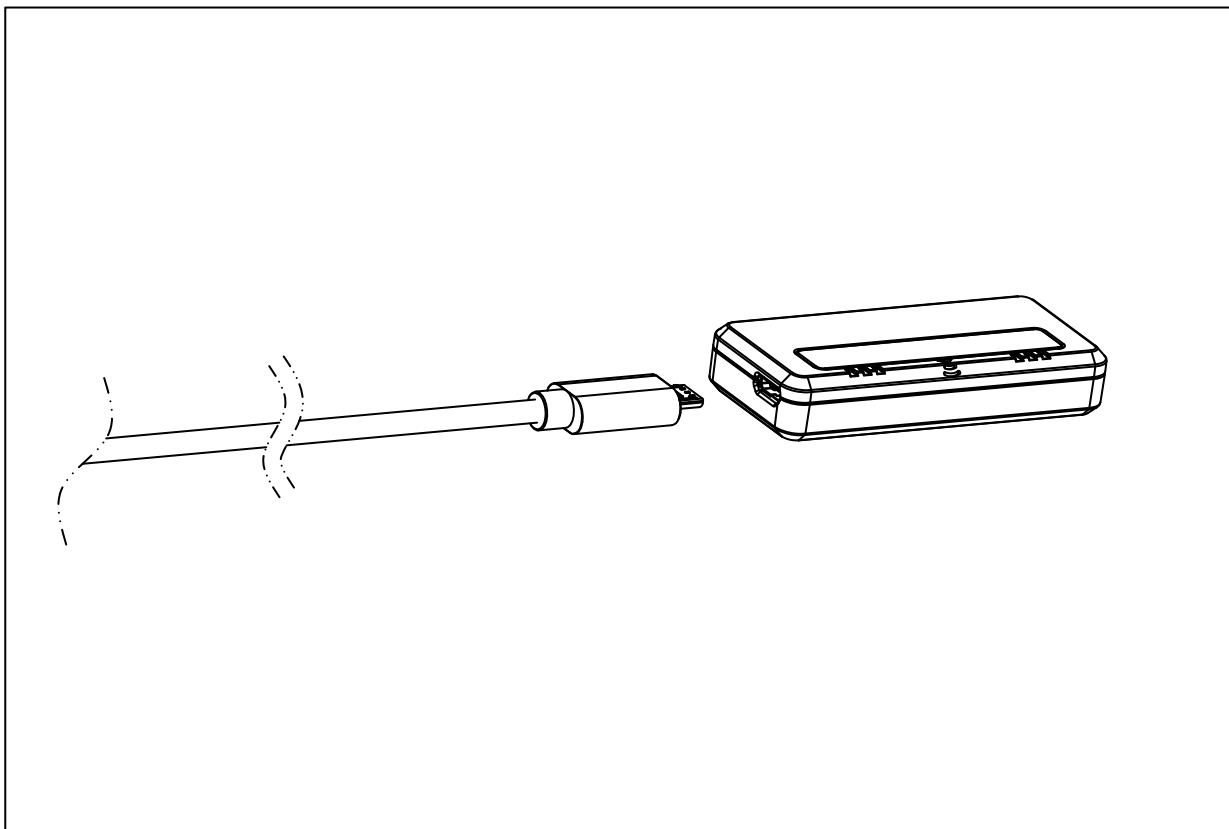
Installation

Инсталация

Inbetriebnahme



Dry battery powered  
Захранване от батерии  
Batteriebetrieben

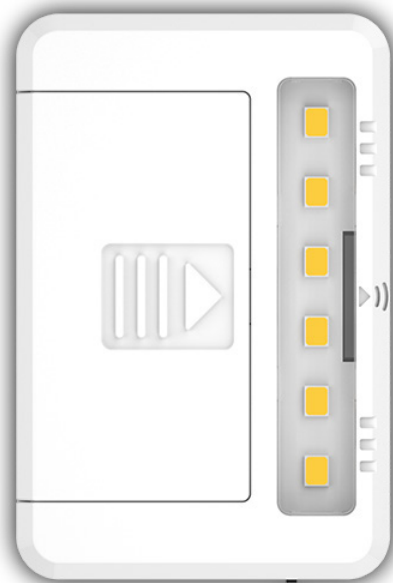


Lithium battery powered, Android charging  
Захранван от литиева батерия, Android зариядно  
Akkubetrieben, Aufladen möglich

Working Process

Работен процес

Funktion



① This lamp consists of two parts, a LED lamp with magnetic switch and a magnet, which are respectively installed on both sides of the separable door. When the door is open, light is on, door closed, light is off;

② Equip this lamp with two AAA batteries. Turn on the switch, the LED light enters the constant lighting state, the magnetic control switch and the magnet are inductive, the magnetic induction area is in the range of 15mm. Light is on when door is open, off when door is closed.

① Тази лампа се състои от две части, LED лампа с магнитен ключ и магнит, които съответно се монтират от двете страни на отделяща се врата. Когато вратата се отвори, светлината ще свети, а когато вратата се затвори, светлината ще изгасне;

② Оборудвайте тази лампа с два броя AAA батерии. При включване лампата ще започне да свети. Областта на магнитната индукция е в диапазона от 15 mm. Светлината свети, когато вратата е отворена и изгасва когато вратата е затворена.

① Diese Lampe besteht aus zwei Teilen, einer LED-Lampe mit Magnetschalter und einem Magneten, die jeweils auf beiden Seiten einer Schrank- oder Möbeltür installiert sind. Wenn die Tür geöffnet ist, ist das Licht an. Wenn die Türe geschlossen ist, ist das Licht aus.

② Statten Sie diese Lampe mit zwei AAA-Batterien aus. Wenn Sie den Schalter einschalten leuchtet das LED-Licht konstant. Der magnetische Steuerschalter und der Magnet sind induktiv. Der magnetische Induktionsbereich liegt im Bereich von 15 mm. Licht an bei offener Tür, aus bei geschlossener Tür.

Warning

Внимание

Warnung



1. Avoid installation in areas above the heat source, direct sunlight, airflow and temperature changes;
2. When switched on, the light will be on constantly;
3. Avoid exposing the product to the outdoors, direct rain locations;
4. Do not hit LED product with sharp, hard or rough things;
5. Please recharge the battery in time when light is weak.

1Избягвайте монтаж в зони на висока топлина, пряка слънчева светлина, вятър и температурни промени; 2 Когато е включена, светлината ще свети постоянно;

3Избягвайте излагането на продукта на открито и места под директен дъжд;

4Не удряйте LED продукта с остри, твърди или груби предмети;

5Моля, зареждайте батерията, когато светлината е слаба.

1. Vermeiden Sie die Installation in Bereichen in der Nähe einer Wärmequelle, direktem Sonnenlicht und Temperaturänderungen;
2. Beim Einschalten leuchtet das Licht konstant;
3. Vermeiden Sie es, das Produkt im Freien oder an Orten mit direktem Regen auszusetzen.
4. Vermeiden Sie Erschütterungen oder andere hohe mechanische Beanspruchungen der Leuchte.
5. Vermeiden Sie vollständige Entladung des Akkus.

IMPORTER: Prima Group 2004 LTD, Bulgaria, 1784 Sofia, Mladost 1, bl. 144, Ground Floor; Phone: +359 2 988 45 72;

IMPORTEUR: Prima Group 2004 LTD, Bulgarien, 1784 Sofia, Mladost 1, bl. 144, Erdgeschoss; Telefon: +359 2 988 45 72;

ВНОСИТЕЛ: Прима Груп 2004 ООД, България, 1784 София, Младост 1, бл. 144, Партер; Телефон: +359 2 988 45 72;