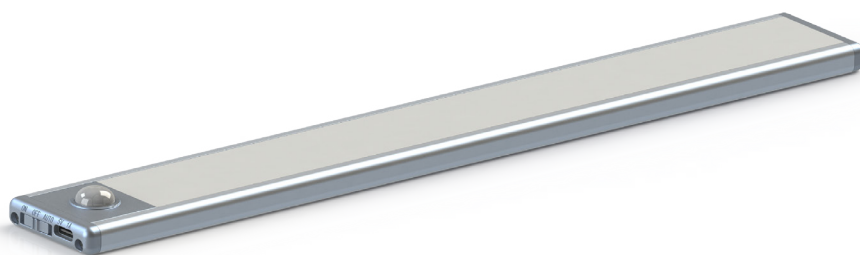


# OPTONICA

## Ръководство за употреба Мебелна лампа






### Характеристики

Ултра тънък и прост дизайн  
Зареждане чрез USB Type-C  
Магнит, двустранна лента за лесен монтаж  
Мека светлина, без дразнене на очите


### Приложение

Всекидневна, спалня, тоалетна, коридор, легло, мазе, гараж, бар маса, гардероб, шкаф, библиотека, сейф, къмпинг палатка, заден багажник на кола и друго осветление.

### Име на продукта и аксесоари

Аксесоари в комплекта			
Снимка	Продукт	Характеристика	Количество
	Мебелна лампа	300*41.2*9.2 mm	16р
	Шина	40*35*4.1mm	26р
	USB Type-C	TYPE - C/250mm	16р

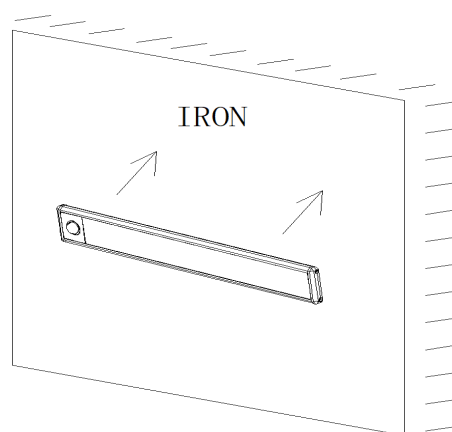
## Характеристики

	
SKU	230/231
Мощност (W)	1.5W
LED тип	SMD 4014
LED	48 броя
Цветова температура (K)	4000K/3000K
Лумени (lm)	140 LM
CRI (Ra)	>80Ra
Батерия	Polymer 3.7/1100mA
Смяна на функции	Автоматичен/Изключен/Включен
Закъснение	30сек.
Работно време	3 часа
Време за зареждане	2-4 часа
Материал	AL+ABS+PC
Температура	-20°C +40°C
Работна температура	-20°C +40°C
IP рейтинг	IP20
Размер на продукта	300*40*9mm

## Монтаж

### 1. Монтиране чрез магнит

В долната част има силен магнит.  
Поставете директно гърба на LED лампата  
върху металната желязна плоча.

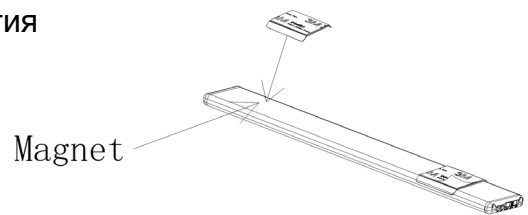


### 2. Монтиране чрез залепване

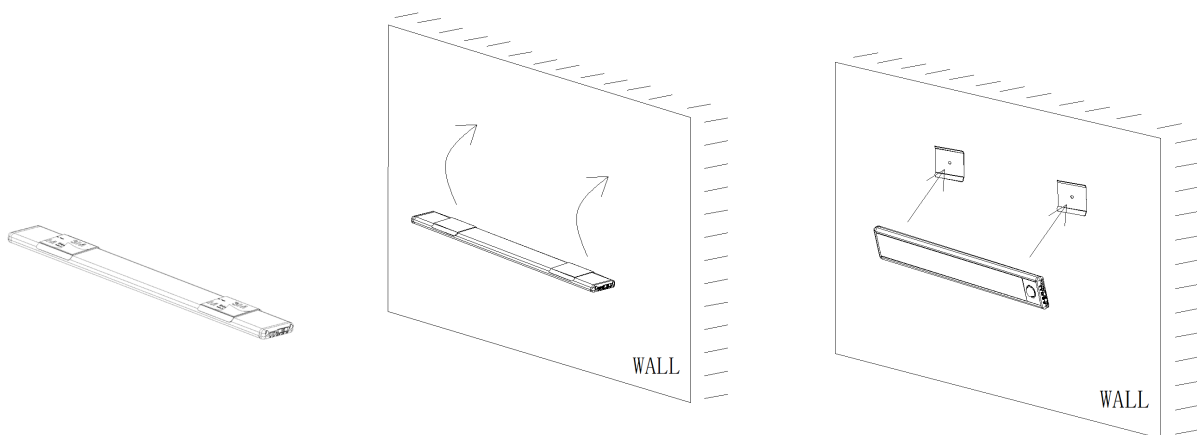
Отлепете основната хартия от едната  
страна на двустранна самозалепваща лента и я  
залепете върху магнитен железен лист.



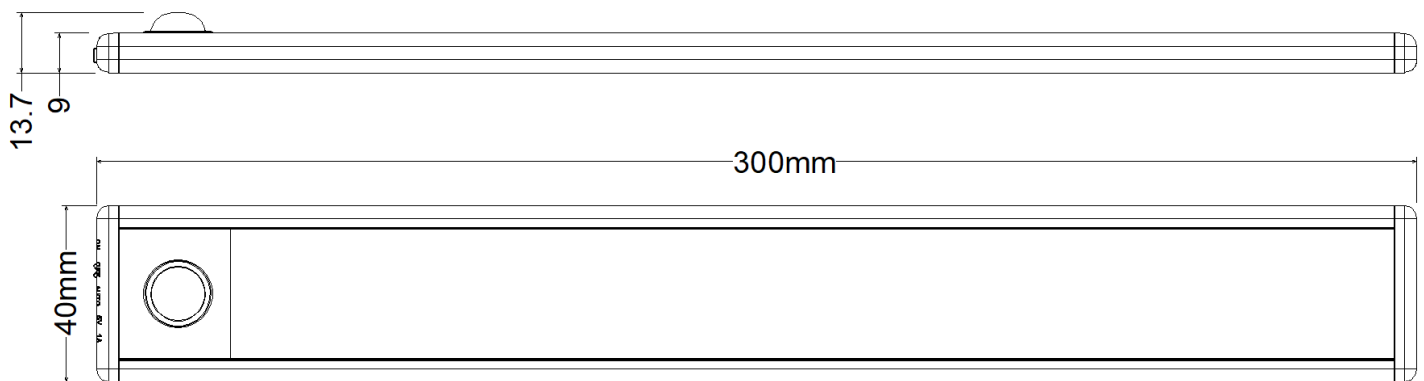
2. Поставете магнитния лист с освобождаваща хартия върху магнита на гърба на продукта.



3. Откъснете освобождаващата хартия от другата страна на магнитната шина и след това го залепете (избършете праха преди залепване). Проверете отново дали е добре залепено.



## Размери



## ВАЖНО

1. Моля, дръжте далеч от запалими и експлозивни материали, когато зареждате. Времето на зареждане не трябва да надвишава 12 часа. Опитайте се да избягвате използването по време на зареждане
2. Не потапяйте продукта във вода, в противен случай може да се получи късо съединение или повреда.
3. Не поставяйте продукта в огъня, в противен случай може да причини повреда или експлозия.