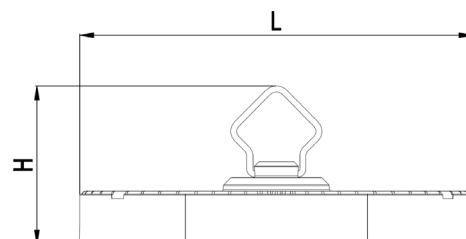


ОРТОНІСА

USER MANUAL

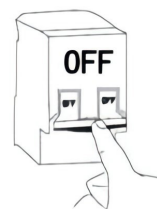
ТЕХНИЧЕСКИ ХАРАКТЕРИСТИКИ

Категория осветително тяло: BRILLIANT Серия LED High bay
Входно напрежение: AC220-240V 50/60Hz
Температура: $-40^{\circ} < T_A < 50^{\circ}$
Защита от пренапрежение: L-N 3KV; L,N-PE 2KV
Степен на IP: IP65
Клас IK: IK08
Материал: Алуминиева сплав и PC леща



ВАЖНО

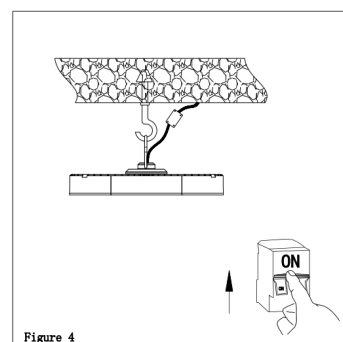
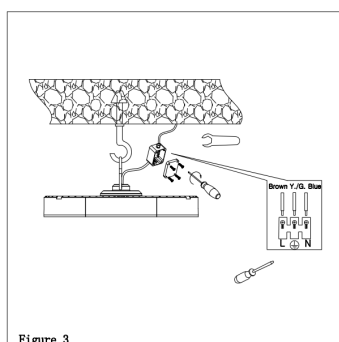
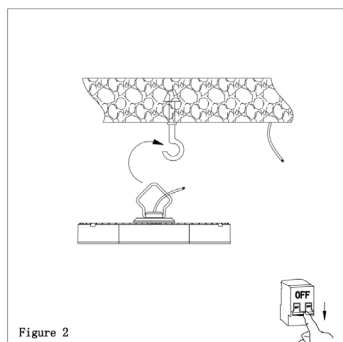
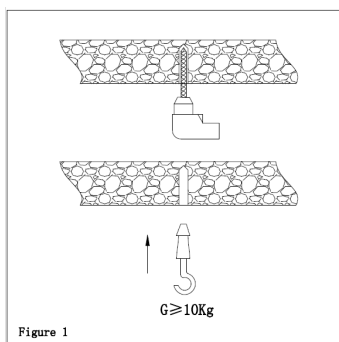
1. УВЕРЕТЕ СЕ, ЧЕ Е ЕЛЕКТРИЧЕСТВОТО Е ИЗКЛЮЧЕНО ПРЕДИ МОНТИРАНЕ.
2. Моля, прочетете всички инструкции, преди да инсталирате устройството.
3. Потребителят трябва да подготви необходимите аксесоари (резервни части не са осигурени), включително съединителна кутия.
4. Високата лампа трябва да бъде заземена.
5. Монтирайте кабела, така че всяка подмяна да може да бъде извършена само от сервизен агент или лице с подобна квалификация.



ПРОДУКТОВ МОДЕЛ	ЦВЕТОВА ТЕМПЕРАТУРА	ЛУМЕНИ $\pm 10\%$	ВИСОЧИНА ЗА МОНТАЖ (М)	ТЕГЛО (Kg)	РАЗМЕРИ (mm) L*W*H
8221 - 100W - 90°	6000/4000K	10000LM	$\leq 10M$	1.1	200*200*103
8222 - 100W - 90°	6000/4000K	10000LM	$\leq 10M$	1.1	200*200*103
8223 - 150W - 90°	6000/4000K	15000LM	$\leq 12M$	1.65	260*260*105
8224 - 150W - 90°	6000/4000K	15000LM	$\leq 12M$	1.65	260*260*105
8225 - 200W - 90°	6000/4000K	20000LM	$\leq 14M$	2.5	320*320*111
8226 - 200W - 90°	6000/4000K	20000LM	$\leq 14M$	2.5	320*320*111

Моля, работете стриктно според инструкциите.

НАЧИН НА МОНТИРАНЕ



Моля, не отваряйте нашите продукти сами, това може да причини повреда, както и отпадане на гаранцията.