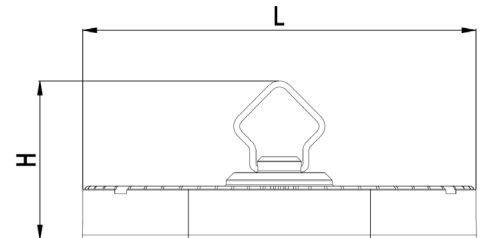


OPTONICA

Bedienungsanleitung

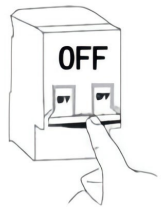
Spezifikationen und technische Daten:

| | |
|----------------------|-----------------------------|
| Produkt: | BRILLIANT LED Hallenleuchte |
| Spannung: | AC220-240V 50/60Hz |
| Arbeitstemperatur: | -40°C < TA < 50°C |
| Überspannungsschutz: | L-N 3KV; L,N-PE 2KV |
| IP Schutz: | IP65 |
| IK Schutz: | IK08 |
| Material: | Aluminium / Kunststoff |



Warnung:

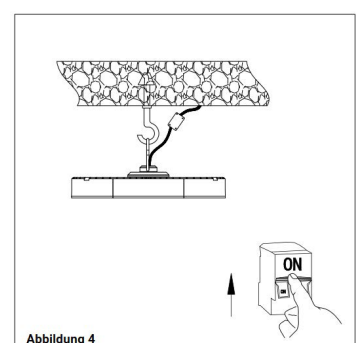
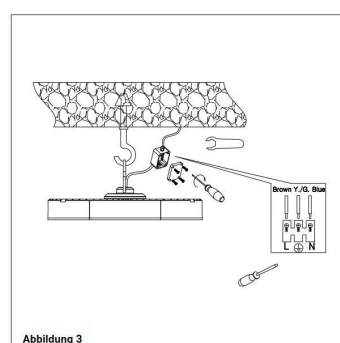
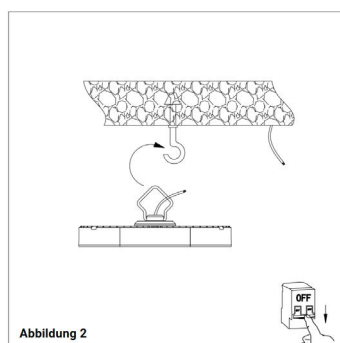
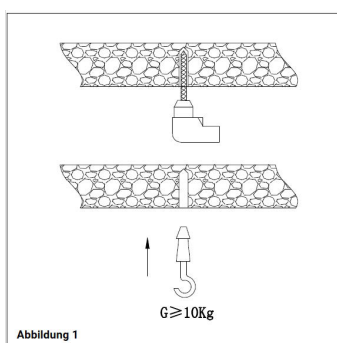
1. VERGEWISSERN SIE SICH, DASS DER STROM VOR DER INSTALLATION AUSGESCHALTET IST.
2. Bitte lesen Sie vor der Installation des Geräts alle folgenden Anweisungen durch.
3. Vor Beginn der Installation sollte das notwendige Zubehör sowie die Anschlussdose vorbereiten werden.
4. Die Hallenleuchte muss geerdet sein.
5. Öffnen Sie die Leuchte nicht und versuchen Sie diese nicht selbstständig zu reparieren. Bei einem Defekt wenden Sie sich bitte an den Hersteller oder Händler bei dem Sie die Leuchte erworben haben.



| Produktcode | Lichtfarbe | Lumen ±10% | Installations Höhe (M) | Gewicht (KG) | Abmessung (mm) L*B*H |
|-------------------|------------|------------|------------------------|--------------|----------------------|
| 8221 - 100W - 90° | 6000/4000K | 10000LM | ≤10M | 1.1 | 200*200*103 |
| 8222 - 100W - 90° | 6000/4000K | 10000LM | ≤10M | 1.1 | 200*200*103 |
| 8223 - 150W - 90° | 6000/4000K | 15000LM | ≤12M | 1.65 | 260*260*105 |
| 8224 - 150W - 90° | 6000/4000K | 15000LM | ≤12M | 1.65 | 260*260*105 |
| 8225 - 200W - 90° | 6000/4000K | 20000LM | ≤14M | 2.5 | 320*320*111 |
| 8226 - 200W - 90° | 6000/4000K | 20000LM | ≤14M | 2.5 | 320*320*111 |

Bitte befolgen Sie die Montageanleitung genau.

Montageanleitung:



Öffnen Sie die Leuchte nicht und versuchen Sie diese nicht selbstständig zu reparieren.