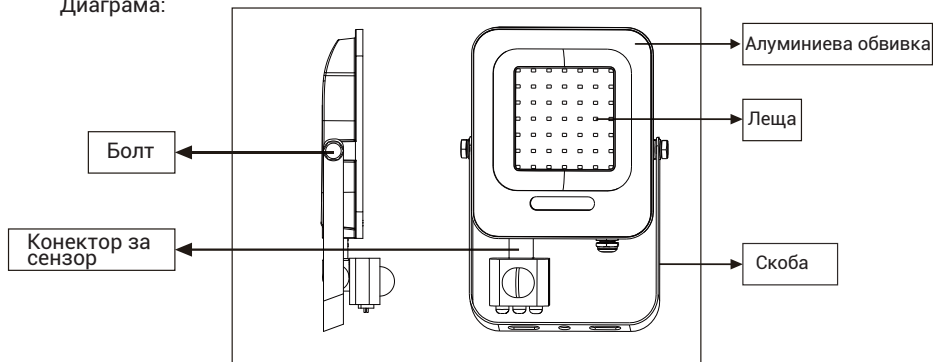


# ОРТОНІСА

## Външен LED Прожектор

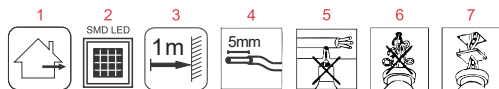
Моля отделете време да прочетете внимателно тези инструкции и ги запазете за бъдещо ползване.

Диаграма:



Характеристики:

Волтаж	AC 220-240V ~ 50/60Hz			
Фактор на мощността	>0.9			
Ватове	10W	20W	30W	50W
Лумени	900Lm	1800Lm	2700Lm	4500Lm
Тип лампа	LED 2835			
CRI	>80			
Материал	Алуминий			
Ъгъл на осветеност	90°			
Размери (мм)	97x169x54	121x190x54	154x228x55	182x263x57
Цветна темп.	2700K / 4500K / 6000K			
Работна темп.	-20°C / +40°C			
Защита	IP65			
Цвят на корпуса	Черен/ Бял			



Легенда:

- външно и вътрешно ползване
- вид на LED опаковката
- минимална дистанция от други обекти
- премахване на изолацията, както е показано на картинката
- Бъдете внимателни, когато инсталирате продукта, не пробивайте където минават кабели
- внимание, не кръстосвайте жиците
- поставете капака и монтирайте върху разклонителна кутия



Информация за безопасност

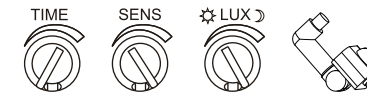
- Инсталацията трябва да бъде направена в съответствие с националните строителни и кабелни разпоредби. Ако имате въпросителни за инсталацията на този продукт, моля консултирайте се с квалифициран електротехник.
- Източника на LED осветление в това осв. тяло, може да бъде заменен само от фабриката, сервизен агент или от подобно квалифицирано лице.
- Опасно напрежение може да бъде достъпно при свален капак.
- Този продукт е за волтаж с 220-240Vac 50/60Hz захранване.
- Този продукт е клас 1, със защита IP65 за външно ползване.

Характеристики на сензора:

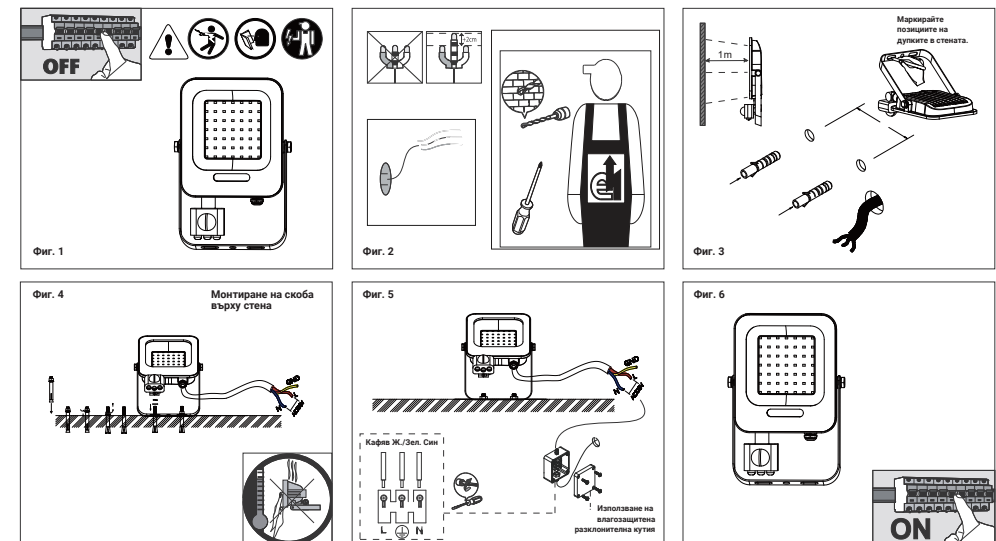
Източник на мощност: 220-240V/AC  
 Честота: 50Hz  
 Околна светлина: <10-2000LUX (регулируема)  
 Закъснение във времето: мин:10сек+ -3сек  
 макс: 7мин+ -2 мин  
 Номинално натоварване: 100W (LED)

Обхват: 90°  
 Работна темп.: -20~+40°C  
 Влажност: <3%RH  
 Височина на монтаж: 1.8м ~ 2.5 м  
 Скорост на засичане: 0.6~1.5 м/с  
 Разстояние на засичане: 2-8 м (<24°C)

Завъртане на сензорния циферблат (SENS) обратно на часовниковата стрелка, ще намали обхвата на засичане. (2м - 10м)  
 Завъртане на циферблата за време (TIME) обратно на часовниковата стрелка, ще намали времето на задържане. (10 сек. - 7 минути)  
 Завъртане на циферблата лукс (LUX) обратно на часовниковата стрелка ще активира условия на по-ниска осветеност. (3-2000 lux)



Инсталация:



Този продукт трябва да бъде освободен от отговорност в края на живота си. Моля рециклирайте. Проверете местните разпоредби за рециклиране.