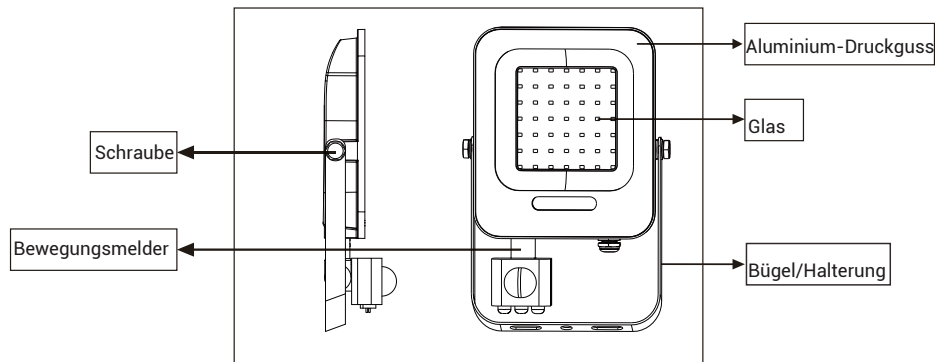


OPTONICA

LED Aussenfluter

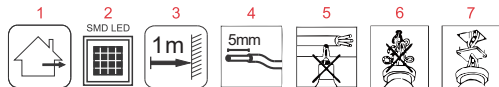
Bitte nehmen Sie sich die Zeit, diese Bedienungsanleitung sorgfältig zu lesen und bewahren Sie diese für ein späteres Nachschlagen auf

Zeichnung:



Eigenschaften:

| | | | | |
|-----------------------|-----------------------|------------|------------|------------|
| Eingangsspannung | AC 220-240V ~ 50/60Hz | | | |
| Leistungsfaktor | >0.9 | | | |
| Leistung | 10W | 20W | 30W | 50W |
| Lumen | 900Lm | 1800Lm | 2700Lm | 4500Lm |
| LED Type | LED 2835 | | | |
| CRI | >80 | | | |
| Material | Aluminium Druckguss | | | |
| Abstrahlwinkel | 90° | | | |
| Produktabmessung (mm) | 97x169x54 | 121x190x54 | 154x228x55 | 182x263x57 |
| Farbtemperatur | 2700K / 4500K / 6000K | | | |
| Arbeitstemperatur | -20°C / +40°C | | | |
| Schutzklasse | IP65 | | | |
| Gehäusefarbe | Schwarz / Weiss | | | |



LEGEND:

1. Nur für den Außenbereich geeignet
2. Led Type
3. 1m Mindestabstand zu anderen Objekten
4. Entfernen Sie die Isolierung, wie auf dem Bild gezeigt
5. Seien Sie vorsichtig bei der Installation, bohren Sie nicht, wo sich Stromleitungen befinden.
6. Achtung, kreuzen Sie nicht die Drähte
7. Setzen Sie zuerst den Deckel auf und installieren Sie ihn an einer Anschlussdose

IP65 CE RoHS



Sicherheits Hinweise:

Die Installation muss gemäß den nationalen Bau- und Verdrahtungsvorschriften durchgeführt werden. Wenn Sie Zweifel an der Installation dieses Produkts haben, wenden Sie sich bitte an einen qualifizierten Elektriker.
Die Led-Modul-Lichtquelle in dieser Leuchte darf nur vom Hersteller oder einem Kundendienstmitarbeiter ausgetauscht werden.
Bei abgenommener Abdeckung können gefährliche Spannungen zugänglich sein.
Dieses Produkt ist für den Anschluss an eine 220-240Vac 50/60HZ-Versorgung geeignet. Es handelt sich um ein Produkt der Klasse I, für das ein Erdungsanschluss erforderlich ist und das für die Verwendung im Freien die Schutzart IP65 aufweist.

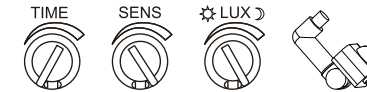
Sensor Spezifikationen:

| | | | |
|------------------------|-------------------------|------------------------------|---------------|
| Leistung: | : 220-240V/AC | Erfassungswinkel: | 90° |
| Stromfrequenz: | 50Hz | Arbeitstemperatur: | -20°C ~ +40°C |
| Dämmerungseinstellung: | 0-2000LUX (einstellbar) | Luftfeuchtigkeit: | < 3%RH |
| Nachlaufzeit | min: 10sec±3sec | Installationshöhe: | 1.8m~2.5m |
| | max: 7min±2min | Erkennungszeit der Bewegung: | 0.6~1.5m/s |
| max. Last: | 100W (LED Leuchten) | Erkennungsbereich: | 2-8m (<24 C) |

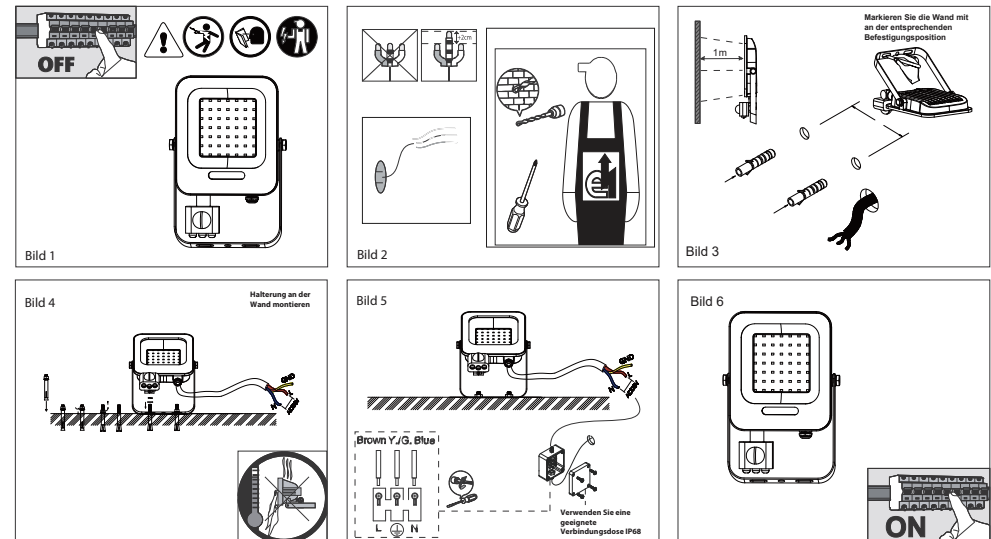
Durch drehen des Sens-Drehknopf gegen den Uhrzeigersinn wird der Erfassungsbereich verringert (2m-10m)

Durch Drehen des Sens- Drehknopf gegen den Uhrzeigersinn wird die Einschaltzeit verkürzt. (7 Sekunden- 10 Minuten)

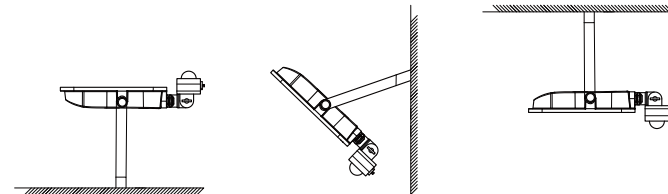
Durch Drehen des Lux-Drehknopfes gegen den Uhrzeigersinn wird die Aktivierung auf schwächere Lichtverhältnisse beschränkt (3-2000 LUX)



Installation:



Installieren Sie die LED-Flutlichter am Boden, an der Wand oder an der Decke (nur im Außenbereich)



Dieses Produkt sollte am Ende seiner Lebensdauer verantwortungsbewusst entsorgt werden. Bitte recyceln Sie es dort, wo es möglich ist. Erkundigen Sie sich bei Ihrer Gemeindeverwaltung oder Ihrem Händler nach Recycling-Tipps (Richtlinie über Elektro- und Elektronik-Altgeräte).