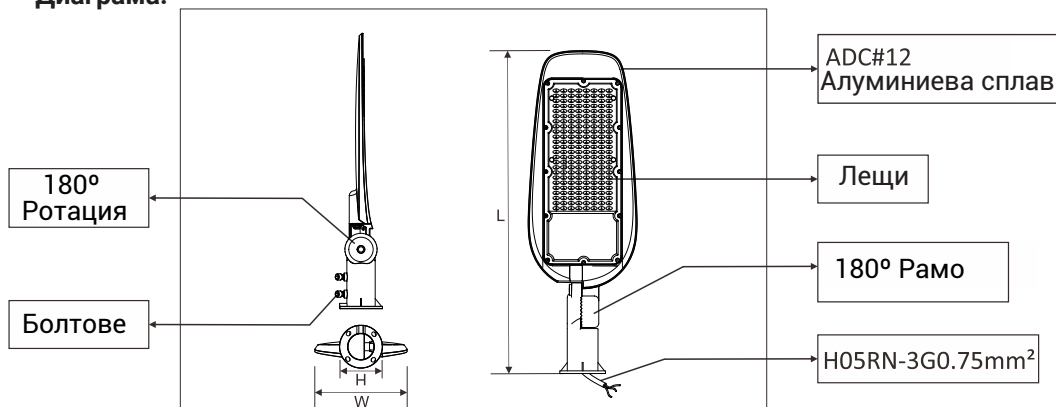


# ОРТОНІСА

## Инструкции за употреба LED Улично осветление

Диаграма:



### Важна информация за безопасност

- Не свързвайте осветителното тяло - използвайте предпазител.
- Преди инсталация изключете електрическото захранване.
- Внимателно вижте всички инструкции и предупреждения.
- Този продукт може да се ползва навън. Ако имате някакво притеснение, посъветвайте се с квалифициран техник.

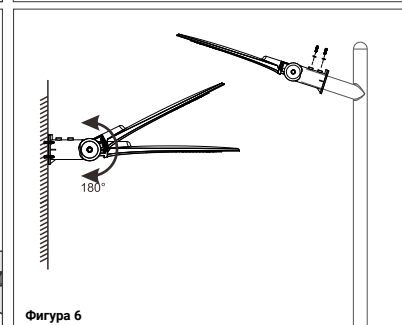
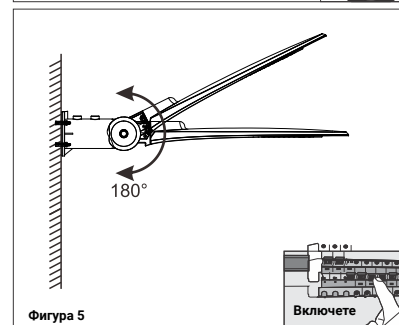
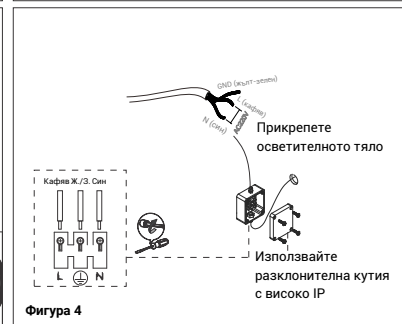
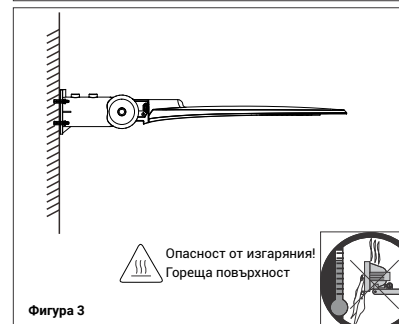
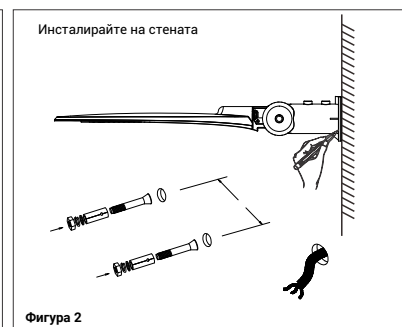
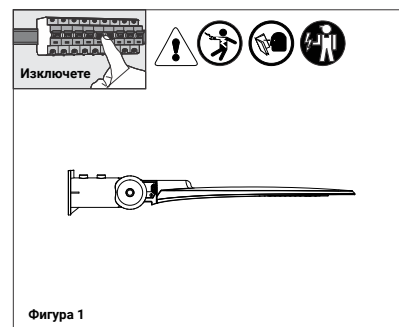
### Инструкции за фиксиране

- Не свързвайте осветителното тяло - използвайте предпазител.
- Продуктът трябва да бъде заземен, свържете се с квалифициран техник да го инсталира.
- Уверете се, че електричеството е изключено преди инсталация.
- Моля, обърнете внимание: За нови инсталации, преди да продължите с инсталацията, проверете за електрически кабели или тръбопроводи (газ / вода) в близост до предвидената точка за монтаж на този продукт.

### Важно предупреждение:

Моля прочетете инструкциите внимателно преди да започнете инсталация и ги следвайте добре. Препоръчително е осветителното тяло да бъде инсталирано от електротехник. Преди инсталация изключете захранването. Прекъснете електрическия кръг. Не включвайте лампата преди да свършите с инсталацията. Моля, използвайте подходящ свързващ проводник. Дължината на изходните проводници трябва да бъде обикновено 0.5 м-2м, за да се сведат до минимум радиосмущенията.

Инсталация:



Бележка:

