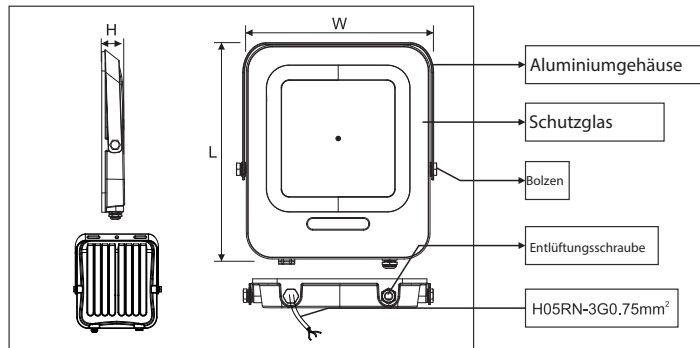


OPTONICA

LED FLOODLIGHT

Bitte nehmen Sie sich Zeit um die Anleitung sorgfältig durchzulesen und bewahren Sie diese für zukünftige Nachlese auf.

Diagramm:



Wichtige Sicherheitsinformation

- Integrieren Sie den Fluter nicht in den Lichtstromkreis - verwenden Sie eine geschaltete Sicherung.
- Bevor Sie die Installation oder Servicearbeiten durchführen schalten Sie den Strom ab.
- Nehmen Sie sich die Zeit und achten Sie auf alle Warnhinweise welche auf dem Produkt angebracht wurden.
- Dieses Produkt ist für den Außenbereich geeignet. Im Zweifelsfall kontaktieren Sie einen qualifizierten Elektriker.

Montagehinweise

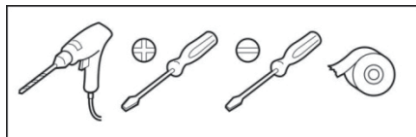
- Integrieren Sie den Fluter nicht in den Lichtstromkreis - verwenden Sie eine geschaltete Sicherung.
- Die Halterung muss geerdet werden. Kontaktieren Sie einen qualifizierten Elektriker um die Erdung passend zu installieren
- Bevor Sie die Installation oder Servicearbeiten durchführen schalten Sie den Strom ab.
- Überprüfen Sie bei Neuinstallationen, ob sich am Montagepunkt elektrische Leitungen oder Rohrleitungen befinden (Gas/Wasser), bevor Sie das produkt befestigen.

Allgemeine Informationen

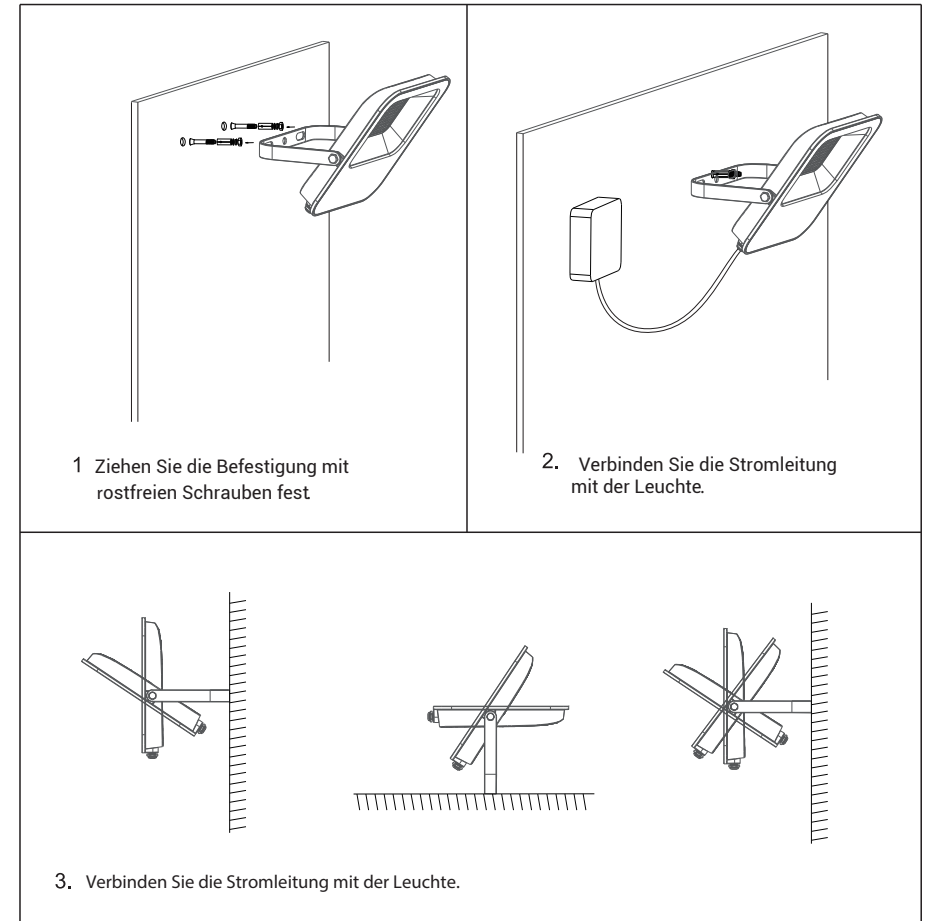
Befestigen Sie die Halterung nicht auf feuchtem Untergrund wie u.A. frisch gestrichene Wände oder verputzte Stellen da eine Verfärbung stattfinden kann.

Benötigte Werkzeuge

- Bohrer
- Kreuzschraubendreher
- Schlitzschraubendreher
- Isolierband



Installation:



Dieses Produkt sollte am Ende seiner Lebensdauer verantwortungsvoll entsorgt werden. Bitte recyceln Sie dort, wo Einrichtungen vorhanden sind. Wenden Sie sich an Ihre lokale Behörde oder Ihren Händler, um Ratschläge zum Recycling zu erhalten.

IMPORTEUR: Prima Group 2004 LTD, Bulgarien, 1784 Sofia, Mladost 1, bl. 144, Erdgeschoss;
Telefon: +359 2 988 45 72;