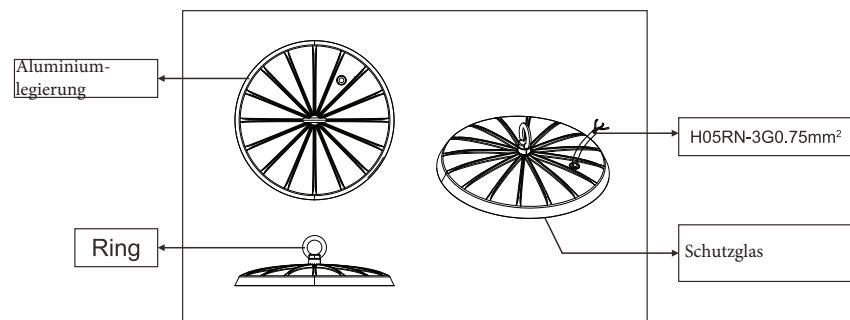


OPTONICA

Industrial LED High Bay light

Bitte nehmen Sie sich Zeit um die Anleitung sorgfältig durchzulesen und bewahren Sie diese für zukünftige Nachlese auf.

Diagramm:



Wichtige Sicherheitsinformation

- Integrieren Sie den Strahler nicht in den Lichtstromkreis - verwenden Sie eine geschaltete Sicherung.
- Bevor Sie die Installation oder Servicearbeiten durchführen schalten Sie den Strom ab.
- Nehmen Sie sich die Zeit und achten Sie auf alle Warnhinweise welche auf dem Produkt angebracht wurden.
- Produkt ist für den Industriegebrauch geeignet. Im Zweifelsfall kontaktieren Sie einen qualifizierten Elektriker.

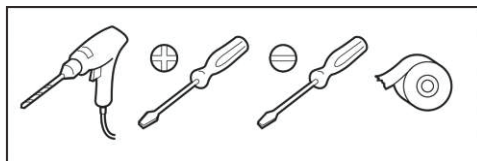
Dieses

Allgemeine Informationen

Befestigen Sie die Halterung nicht auf feuchtem Untergrund wie u.A. frisch gestrichene Wände oder verputzte Stellen da eine Verfärbung stattfinden kann.

Benötigte Werkzeuge

- Bohrer
- Kreuzschraubendreher
- Schlitzschraubendreher
- Isolierband

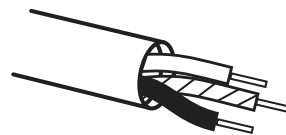


Montagehinweise

- Integrieren Sie den Strahler nicht in den Lichtstromkreis - verwenden Sie eine geschaltete Sicherung.
- Die Halterung muss geerdet werden. Kontaktieren Sie einen qualifizierten Elektriker um die Erdung passend zu installieren
- Bevor Sie die Installation oder Servicearbeiten durchführen schalten Sie den Strom ab.
- Überprüfen Sie bei Neuinstallationen, ob sich am Montagepunkt elektrische Leitungen oder Rohrleitungen befinden (Gas/Wasser), bevor Sie das Produkt befestigen.

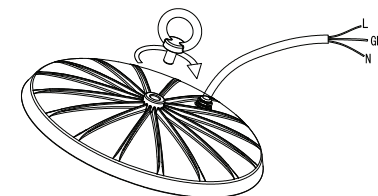
Installation:

Hinweis: vor der Installation
3. Verwenden Sie ausschließlich runde Drähte
mit einem Durchmesser von mind. Ø6mm.

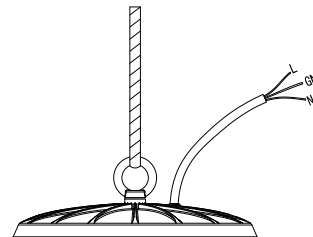


Dies ist notwendig um eine sichere Isolierung
mit der Verbindung herzustellen.

1- Befestigen Sie den Montagering



2- Verbinden Sie die Stromleitung mit der Leuchte.



4. Stellen Sie sicher, dass die Schraubklemme zur
Verbindung in einer geeigneten Anschlussdose
(IP66) eingesetzt wird. (nicht inkludiert)

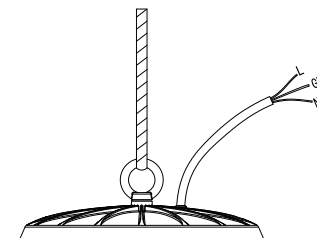
Ausgehend
Flutlicht

Ausgehend
Anschlussdose IP66

L = Braun
⊕ = Grün/Gelb
N = Blau

L = Braun oder Rot
⊕ = Grün/Gelb
N = Blau der Schwarz

4- Installieren Sie die Lampe an der Decke/DaACH



Dieses Produkt sollte am Ende seiner Lebensdauer verantwortungsvoll
entsorgt werden. Bitte recyceln Sie **dort**, wo Einrichtungen vorhanden
sind. Wenden Sie sich an Ihre lokale Behörde oder Ihren Händler, um
Ratschläge zum Recycling zu erhalten.