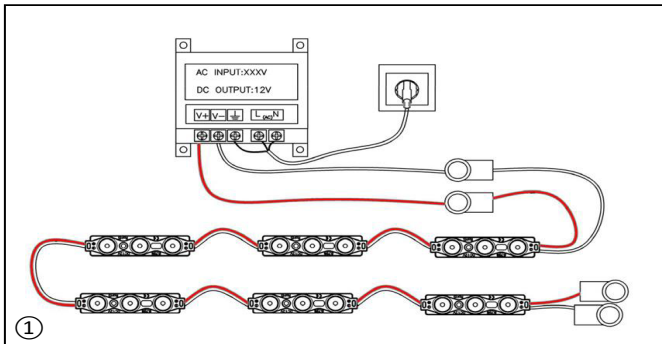
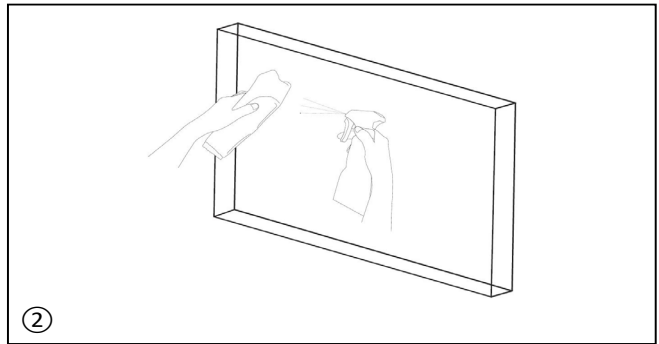


ОПТОНИСА

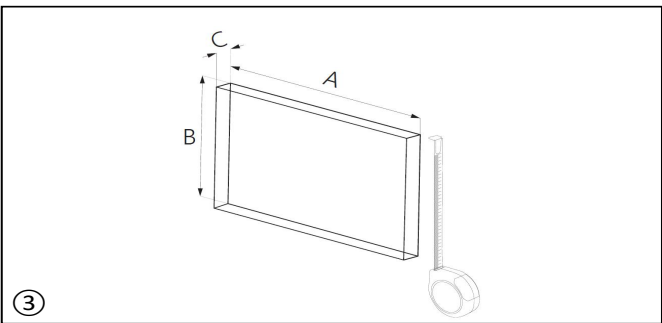
Инструкции за инсталация:



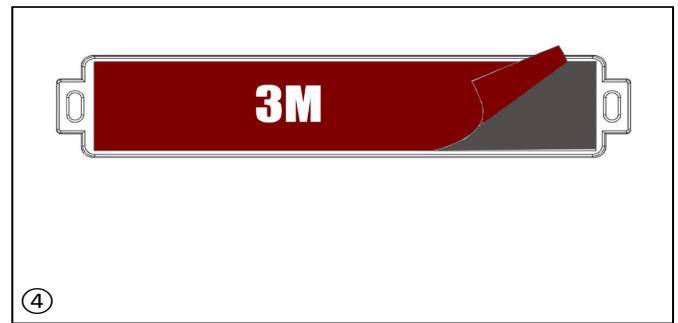
Преди монтаж проверете цялата верига от LED модули за интензивност и цвят на светлината.



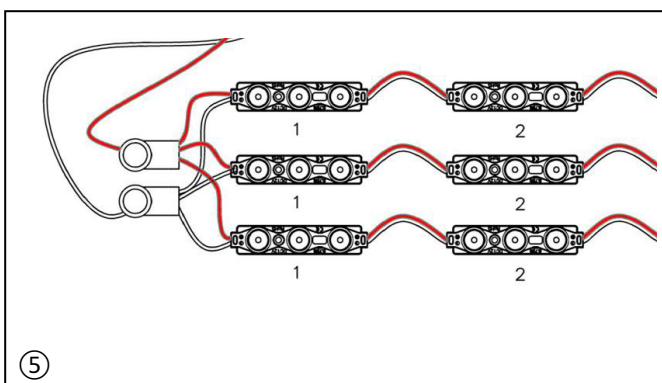
Почистете монтажната повърхност с препарат.



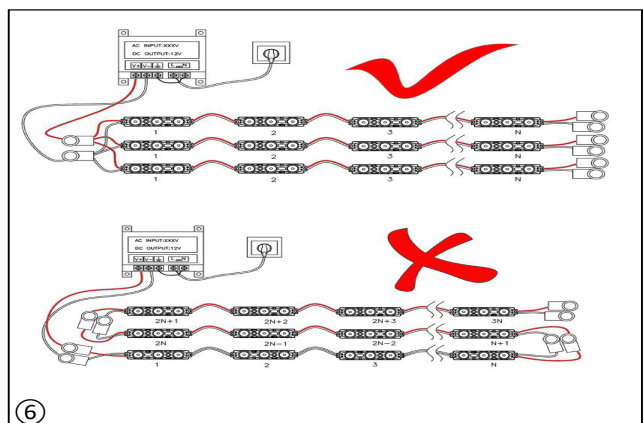
Задайте правилно разстояние между модулите. Помислете за размера на кутията, вида на материала и желания светлинен ефект. Ако е необходимо, може да изолирате проводниците и да уплътните стъпката на LED модулите.



Подредете LED модулите. Отлепете хартията и след това залепете модулите върху монтажната повърхност за предварително монтиране. Забележка: Двойнозалепващата лента само спомага фиксирането на продукта.

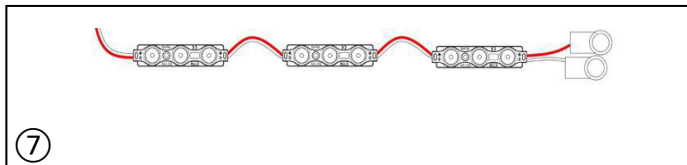


Свържете LED модулите един към друг, чрез UY2 съединителите, съвместими с IP67. Забележка: Не превишавайте разрешения брой LED модули във веригата.

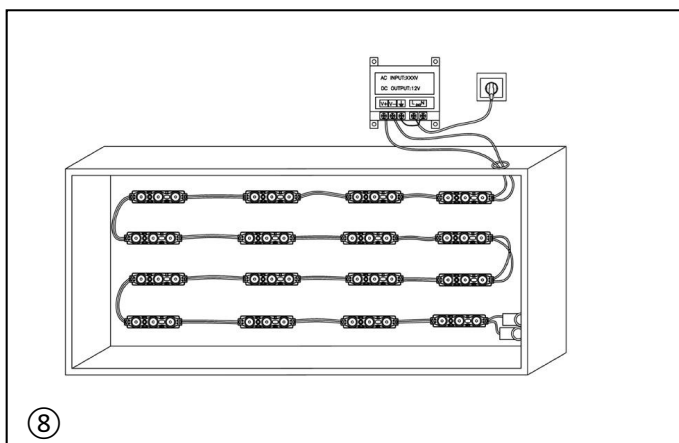


Свържете веригата на модула към правилното захранване. Забележка: Прочетете ръководството за употреба и се уверете, че "+" и "-" на кабела на LED модулите са свързани правилно към захранването.

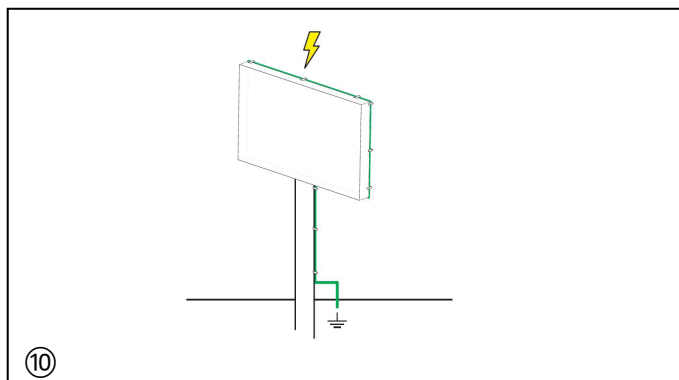
OPTONICA



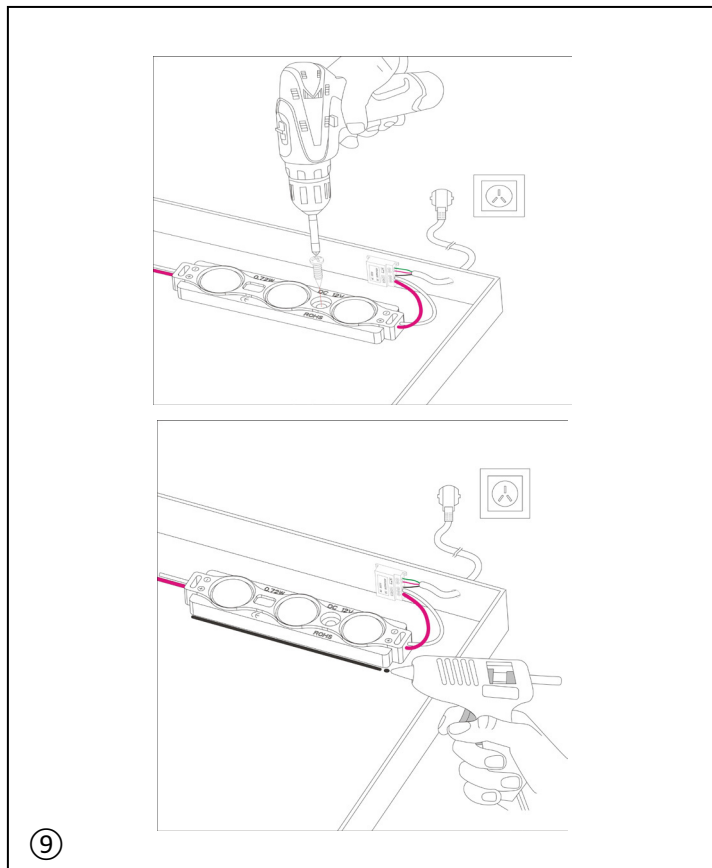
Изолирайте свободните проводници с конектори.
Забележка: Проверете кабелите за късо съединение.



Включете захранването и проверете светлинния ефект.



Светлинната кутия трябва да бъде заземена.
Забележка: Неуспешното заземяване може да доведе до токов удар и повреда на модула.



Монтирайте модулите и проводниците трайно, чрез завинтване, нитове или специално лепило.
Забележка: Уверете се, че системата е изключена.