

## РЪКОВОДСТВО ЗА ПОТРЕБИТЕЛИ - LED ПУРА T5

### 1. Общи сведения.

- Осветителното тяло се състои от пластмасов корпус с дифузер и бутон за включване.
- Електрическото захранване се осъществява посредством мрежата от постоянен ток с номинално напрежение 220V, 50Hz.
- Предназначен е за домашни и производствени работни помещения и офиси.
- Размерите са видни на Рис.1.

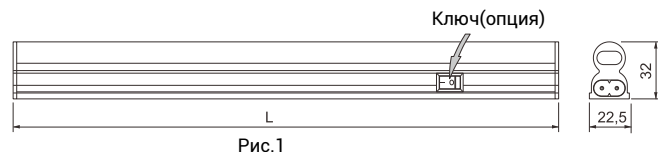


Рис.1

### 2. Технически характеристики.

- Захранващо напрежение 220-240В~50/60 хц;
- Тип на светодиодите SMD 2835 LED;
- Клас на защита от поражения от електрически ток - II;
- Степен на защита от въздействия на околната среда IP20.

\*до 30 метра

Артикул	Мощност	Цветна Температура	Светлинен Поток	Мах Брой свързани в линия*	Брой Диоди	Ъгъл на светене	Ra	Размер
5550,5551,5552	4W	6000K/4000K/2700K	320lm	100	22	120°	>80	305x22x32
5553,5554,5555	8W	6000K/4000K/2700K	640lm	50	40			570x22x32
5556,5557,5558	12W	6000K/4000K/2700K	960lm	33	60			870x22x32
5559,5560,5561	16W	6000K/4000K/2700K	1280lm	25	80			1170x22x32
5562,5563,5564	20W	6000K/4000K/2700K	1600lm	20	100			1470x22x32
5565,5566,5567	4W	6000K/4000K/2700K	320lm	100	22			305x22x32
5568,5569,5570	8W	6000K/4000K/2700K	640lm	50	40			570x22x32
5571,5572,5573	12W	6000K/4000K/2700K	960lm	33	60			870x22x32
5574,5575,5576	16W	6000K/4000K/2700K	1280lm	25	80			1170x22x32
5577,5578,5579	20W	6000K/4000K/2700K	1600lm	20	100			1470x22x32

### 3. Какво е включено в комплекта.

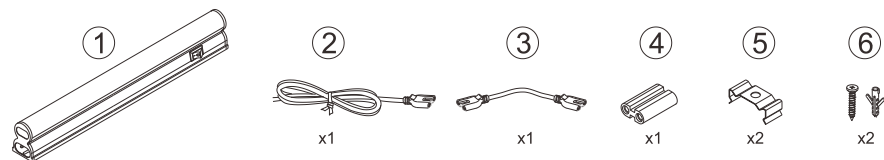


Рис.2

1. Осветително тяло - 1 бр.
2. Захранващ кабел - 1 бр.
3. Съединителен проводник - (по избор) \*  
- SKU: 6628 - 30 см  
- SKU: 6629 - 50 см  
- SKU: 6630 - 100 см
4. Конектор за твърдо съединение 1 бр.
5. Металически клипсове 2 бр.
6. Винтове 2 бр.
7. Ръководство за експлоатация 1 бр.
8. Опаковъчна кутия 1 бр.

\*Продават се отделно - различни дължини

ВНОСИТЕЛ: Прима Груп 2004 ООД; София, 1784, Младост 1, бл. 144, партер; Тел.: +359 2 988 45 72;

### 4. Подготовка за работа и включване на осветителя.

- Разопакувайте и проверете окомплектацията.
- Поставете осветителя на мястото, където ще се използва (с помощта на металическите клипсове), както е показано на рис.3-1.
- Присъединете мрежовият проводник към осветителя (Рис.3-2).
- Включете проводника към ел. мрежа 220 В.
- Включете осветителя с помощта на бутона, който се намира върху корпуса.
- При необходимост бихте могли да съедините няколко осветителя в линия, използвайки конекторите за твърдо съединение (Рис. 3-3) или съединителния кабел за меко съединение (Рис. 3-4)
- **ВНИМАНИЕ!** Максималното количество осветители, които могат да се свързват в една линия е указан в таблицата по-горе.

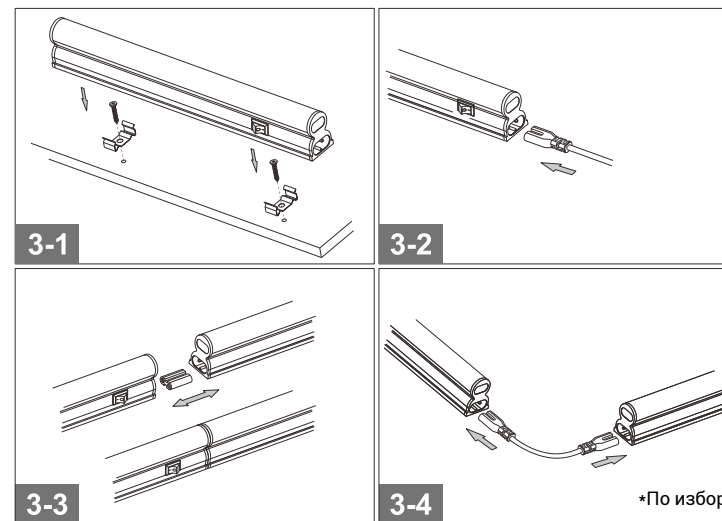


Рис.3

### 5. Изисквания за безопасност.

- Инсталирането на уреда трябва да се извършва единствено от квалифициран специалист.
- Инсталиране и обслужване на осветителя се извършва единствено при изключен от мрежата уред.
- Не се допуска работа с уреда, ако той е с увреден корпус, щепсел или ел. проводник.
- Необходимо е да предпазвате уреда от удари и падане.
- В случай, че се установи неизправност на уреда трябва веднага да преустанови работа с него, да се изключи от ел. мрежа и да се потърси помощ от специалист.
- Категорично се забранява инсталация и разглобяване/ремонт от неквалифицирани лица.

### 6. Утилизация.

- Осветителя на съдържа скъпоценни или токсични материали, които да налагат специална утилизация. Утилизацията се извършва по обичайните способы и методи.

### 7. Транспортиране и съхранение.

- Транспортирането на уреда може да се извършва чрез всякакъв вид транспорт, при условие, че се спазва цялостта на опаковката и няма опасност от натоварване и повреда.
- Съхранението на уреда трябва да се извършва неразопакован само в закрити помещения, с естествена вентилация при температура на въздуха от -20 до +40°C и относителна влажност не по-голяма от 90 % (без опасност от образуване на конденз).

### 8. Гаранция на уреда.

- Гаранционният срок на уреда е 12 месеца от датата на покупка.
- При установяване на неизправност – моля обърнете се към Вашият търговец като представите документ за покупката и гаранционната карта, както и самият уред.

### ВНИМАНИЕ! Гаранцията не покрива:

- Повреди настъпили в следствие на механическо увреждане;
- Случаите, при които уред не работи в следствие на неспазването на инструкцията за безопасност.
- Случаите, при които уред е бил изменен конструктивно.