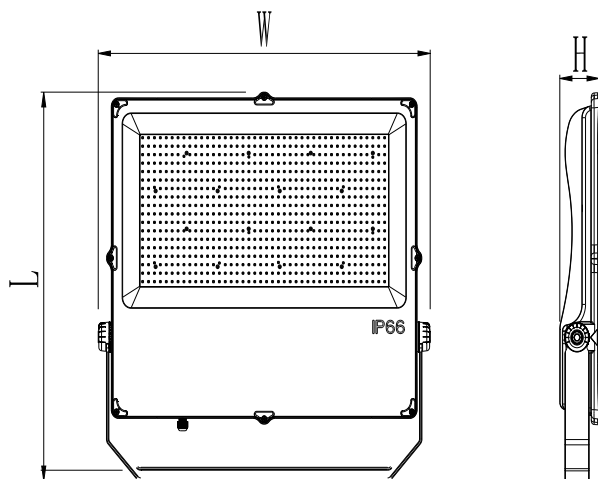


ОРТОНІСА

RA СЕРИЯ LED ПРОЖЕКТОРИ

Артикулен No.	20W	30W	50W	100w	150W	200W	250/300W	400W
Входящ волтаж (Vac)	200-277~							
Номинален ток (A)	0.1	0.15	0.25	0.5	0.75	1	1.3/1.5	2
Честота (Hz)	50/60Hz							
Мощност (W)	20	30	50	100	150	200	250/300	400
Температура (K)	2700-6500							
Лумени (Lm)	>2000	>3000	>5000	>10000	>15000	>20000	>25000	>40000
IP рейтинг	IP66							
Размери (L*W*Hмм)	182*122*47	248*169*51	288*228*52	364*278*52	394*394*56	445*394*56	497*394*58	523*545*65

Графика



Внимание

- Монтажът трябва да се извърши от професионални електротехници.
- Моля, уверете се, че захранването е изключено, преди да завърши инсталацията.
- Моля, уверете се, че проводникът е заземен.
- Моля, уверете се, че стойката е добре затегната.
- Когато свързвате кабелите, не правете никакви търкания и не изпускате продукта, това може да причини повреда.
- Уверете се, че инсталацията е правилна, оголеният кабел на захранващия кабел трябва да бъде свързан с изолационна защита.
- Инсталирането може да изисква съвет от квалифицирано лице. Моля, вижте електрическата схема
- Не покривайте нищо и не докосвайте излъчващата част и радиатора докато работи.
- IP65 може да се използва на закрито и на открито.
- Външният гъвкав кабел на това осветително тяло не може да бъде заменен; ако кабелът е повреден, може да причини повреда на осветителното тяло.
- Трябва да се осигури кабел за свързване към разклонена верига.
- Устройството за окабеляване трябва да бъде оценено за температурите.
- Когато свързвате кабелите, трябва ясно да познавате неутралния кабел, кабела за заземяване и кабела под напрежение, за да осигурите безопасност.
- След преглед включете.
- Инсталиране, както следва: син кабел свържете AC-N, кафяв кабел свържете AC-L и зелено-жълт кабел свържете заземителен проводник.

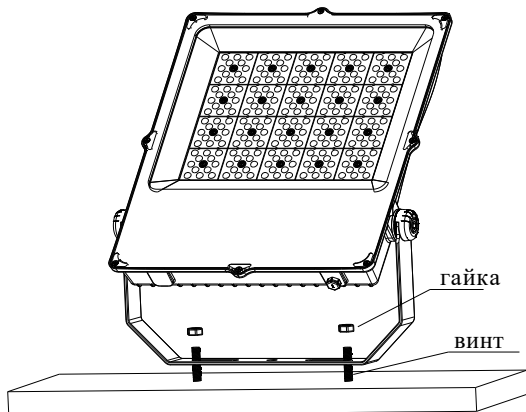
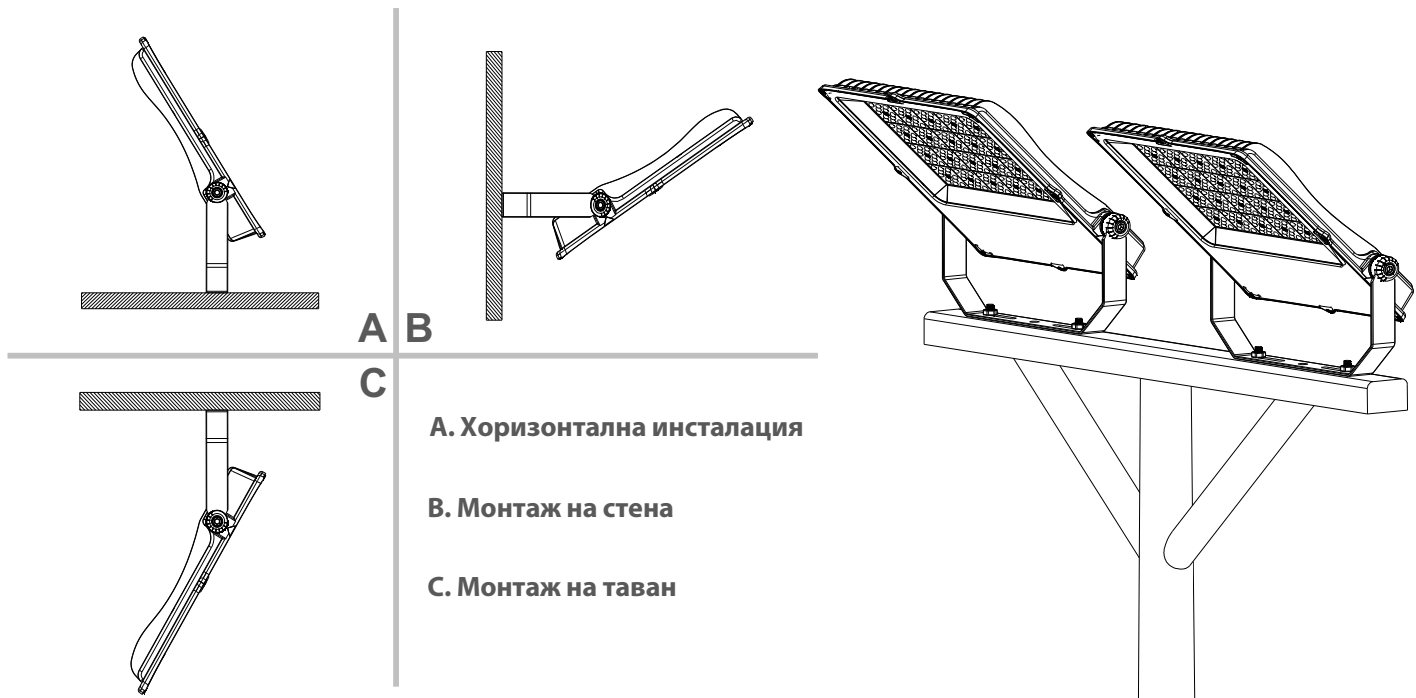
ВНИМАНИЕ

1. За да избегнете риска от пожар, експлозия или токов удар, този продукт трябва да се инсталира, проверява и поддържа от квалифициран само електротехник, в съответствие с всички приложими електрически кодекси.
2. Уверете се, че електрическото захранване е ИЗКЛЮЧЕНО преди и по време на инсталирането и поддръжката.

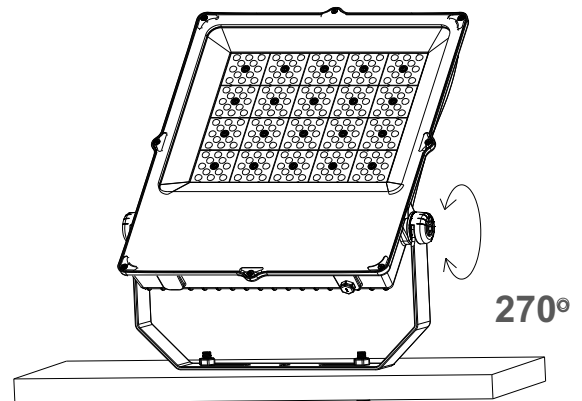
Инсталация

Инструкции за инсталация

Пример



A. Поставете лампата в съответната позиция за монтаж, подравнете монтажния отвор, поставете винта.



B. Затегнете винтовете и настройте ъгъла на осветяване.

C. Свържете входния кабел и не го мокрете.

ВНИМАНИЕ

Моля, уверете се, че захранването е изключено преди работа.

D. Когато завършите с A, B и C, моля, включете за тест. Ако прожекторът не свети, моля, проверете свързаното окабеляване. Ако проблемът все още не е решен, свържете се с вашия местен търговски агент.

