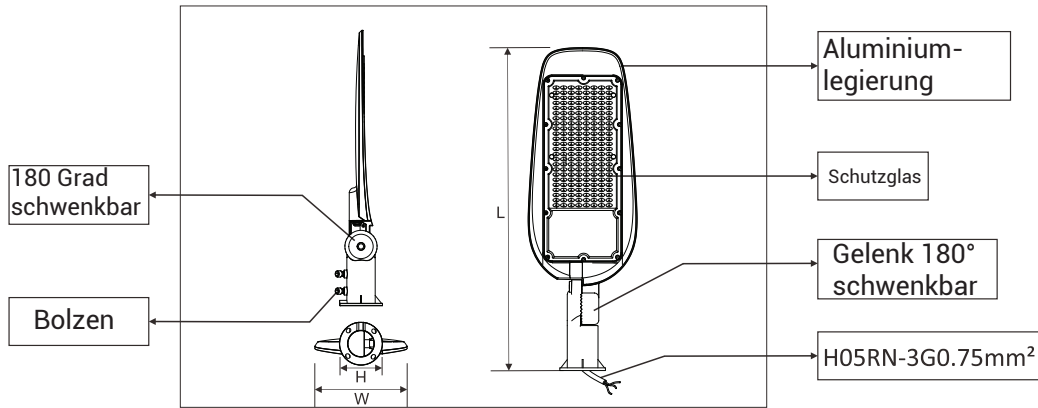


# OPTONICA Outdoor LED STREET light

Diagram:



## Wichtige Sicherheitsinformation

- Integrieren Sie den Fluter nicht in den Lichtstromkreis - verwenden Sie eine geschaltete Sicherung.
- Bevor Sie die Installation oder Servicearbeiten durchführen schalten Sie den Strom ab.
- Nehmen Sie sich die Zeit und achten Sie auf alle Warnhinweise welche auf dem Produkt angebracht wurden.
- Dieses Produkt ist für den Außenbereich geeignet. Im Zweifelsfall kontaktieren Sie einen qualifizierten Elektriker.

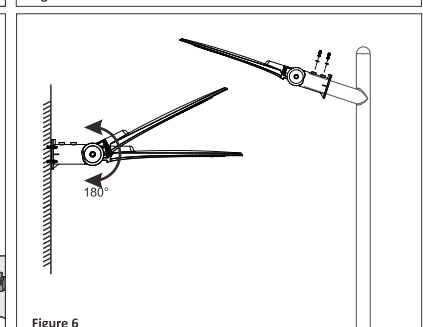
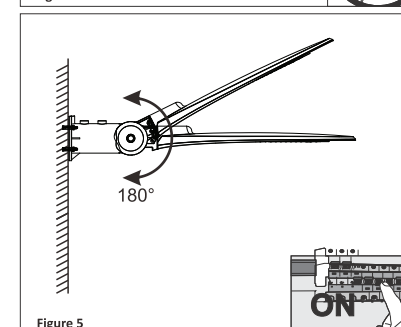
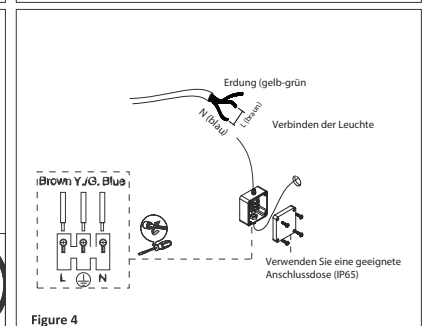
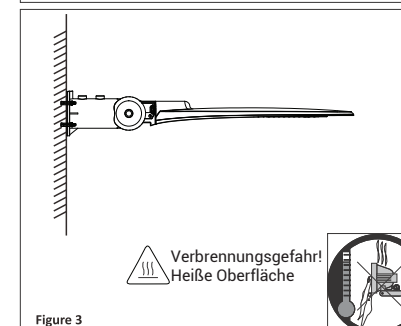
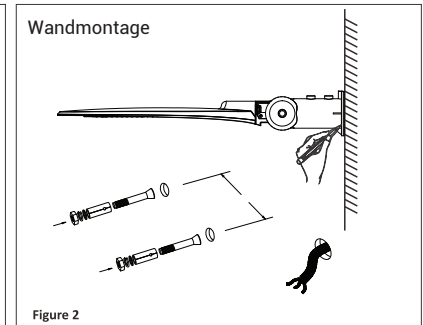
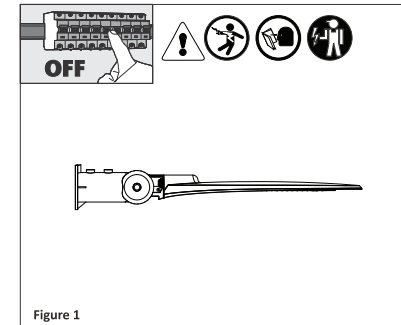
## Montagehinweise

- Integrieren Sie den Fluter nicht in den Lichtstromkreis - verwenden Sie eine geschaltete Sicherung.
- Die Halterung muss geerdet werden. Kontaktieren Sie einen qualifizierten Elektriker um die Erdung passend zu installieren
- Bevor Sie die Installation oder Servicearbeiten durchführen schalten Sie den Strom ab.
- Überprüfen Sie bei Neuinstallationen, ob sich am Montagepunkt elektrische Leitungen oder Rohrleitungen befinden (Gas/Wasser), bevor Sie das produkt befestigen.

## Wichtiger Hinweis:

Bitte lesen Sie die Anleitung vor der Installation sorgfältig durch und bewahren Sie sie gut auf. Die Lampe muss von einem qualifizierten Elektriker installiert und montiert werden. Bitte unterbrechen Sie vor der Installation die Hauptstromversorgung. Schalten Sie den Stromkreis aus. Schalten Sie die Lampe nicht ein, bevor Sie die Installation beendet haben. Bitte verwenden Sie ein geeignetes Kabel für den Anschluss. Die Länge der Ausgangskabel sollte typischerweise 0.5m-2m betragen, um Funkstörungen möglichst gering zu halten.

Installation:



**Dieses Produkt sollte am Ende seiner Lebensdauer verantwortungsvoll entsorgt werden. Bitte recyceln Sie dort, wo Einrichtungen vorhanden sind. Wenden Sie sich an Ihre lokale Behörde oder Ihren Händler, um Ratschläge zum Recycling zu erhalten.**